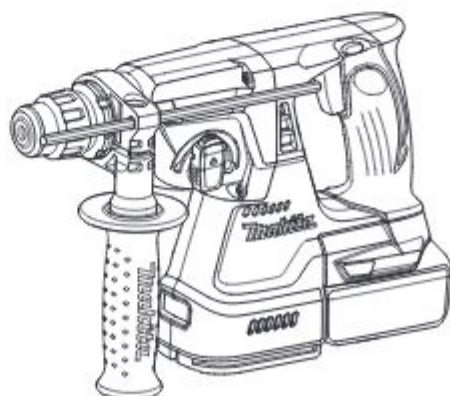


EN	Cordless Combination Hammer	INSTRUCTION MANUAL	6
SV	Batteridrivnen kombinationshammare	BRUKSANVISNING	12
NO	Batteridrevet kombinasjonshammer	BRUKSANVISNING	18
FI	Akkukäyttöinen yhdistelmäpora	KÄYTTÖOHJE	24
LV	Bezvadu kombinētais veseris	LIETOŠANAS INSTRUKCIJA	30
LT	Belaidis kombinacinis gręžtuvas	NAUDOJIMO INSTRUKCIJA	36
ET	Juhtmeta kombinatsioonihaamer	KASUTUSJUHEND	42
RU	Аккумуляторный трехрежимный перфоратор	РУКОВОДСТВО ПО ЭКСПЛУАТАЦИИ	48

DHR242
DHR243



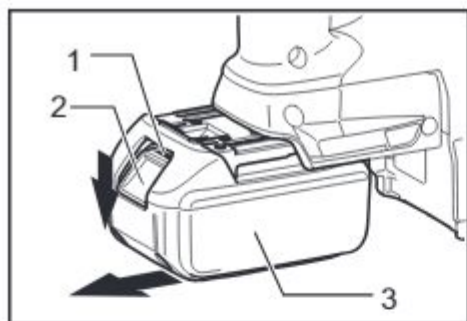


Fig.1

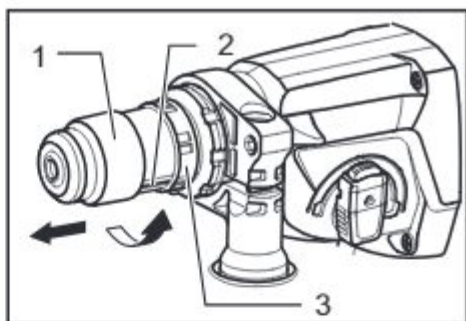


Fig.5

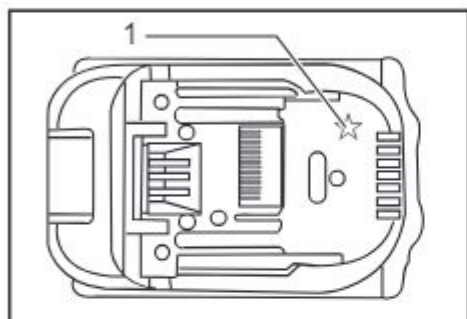


Fig.2

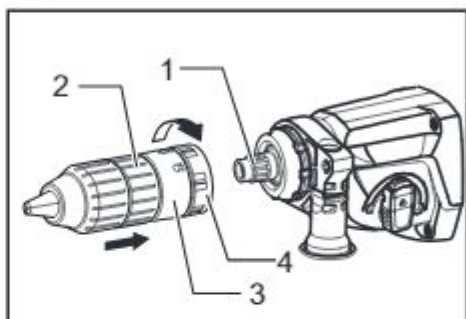


Fig.6

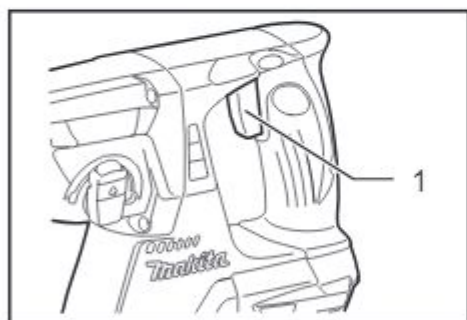


Fig.3

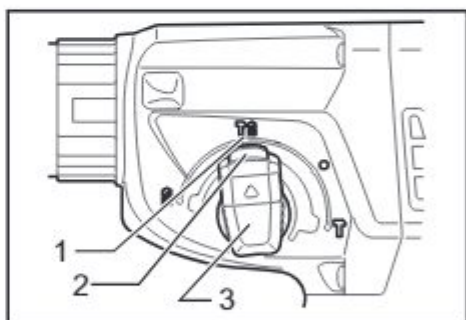


Fig.7

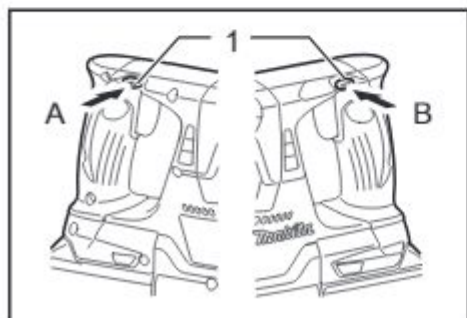


Fig.4

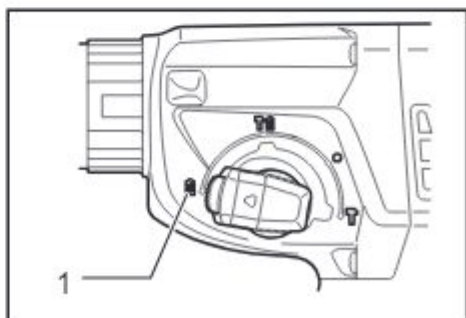


Fig.8

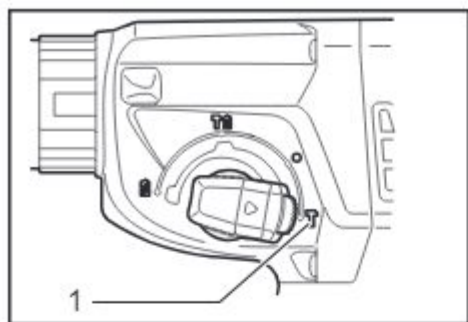


Fig.9

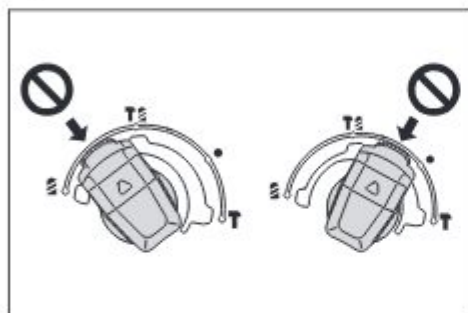


Fig.10

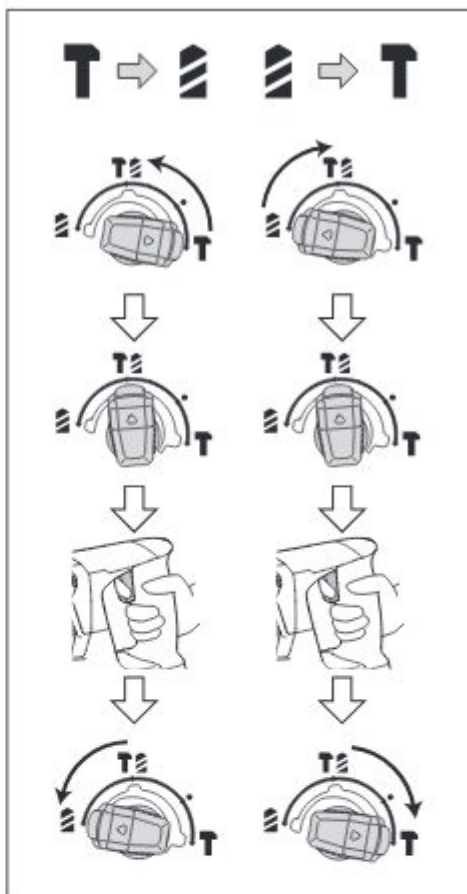


Fig.11

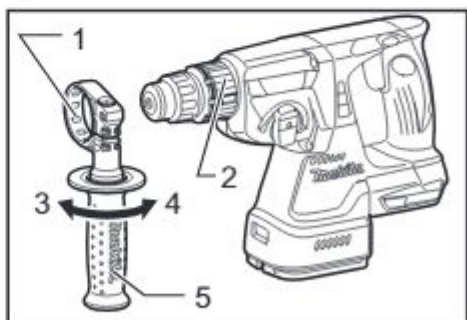


Fig.12

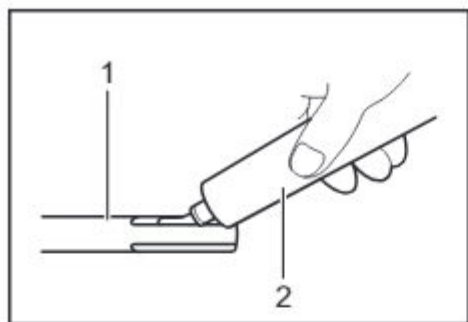


Fig.13

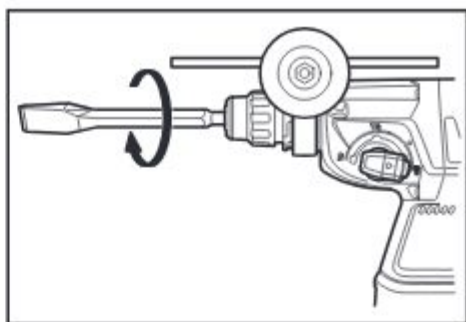


Fig.17

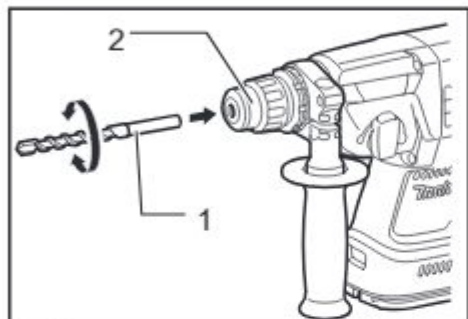


Fig.14

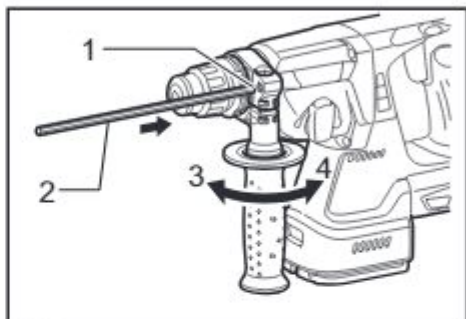


Fig.18

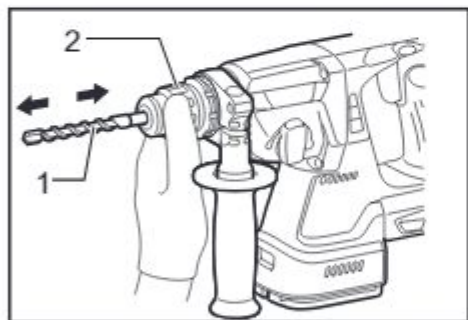


Fig.15

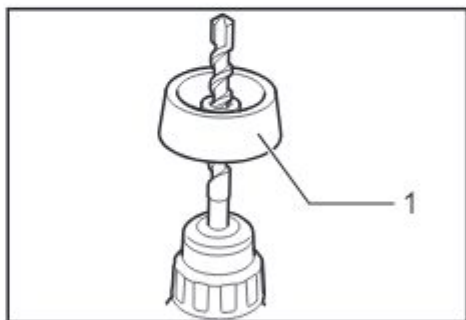


Fig.19

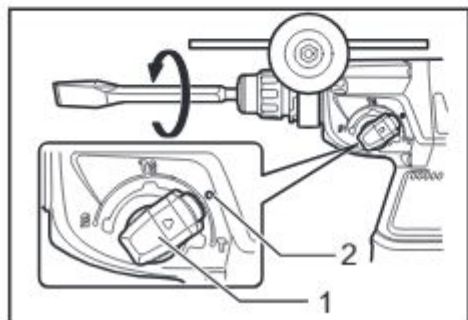


Fig.16

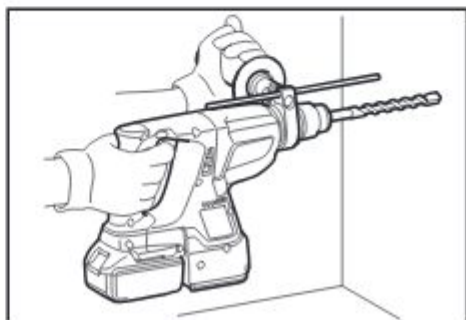


Fig.21

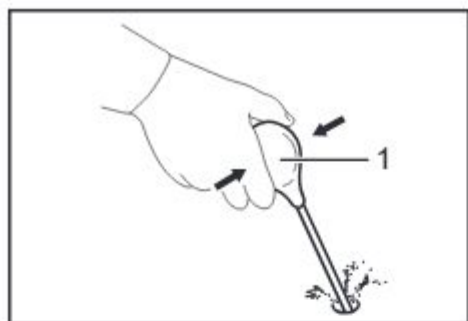


Fig.22

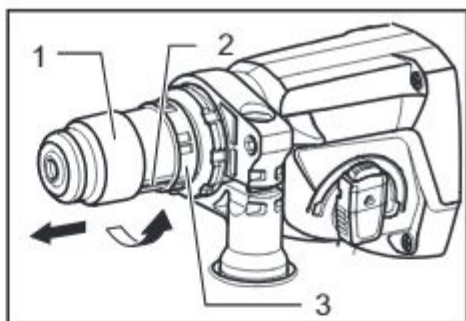


Fig.26

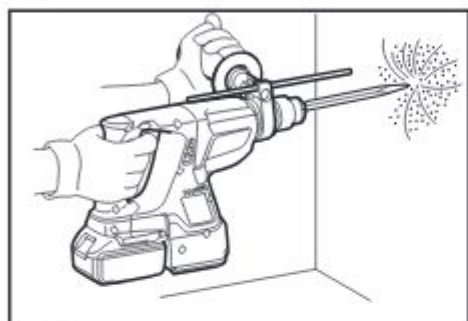


Fig.23

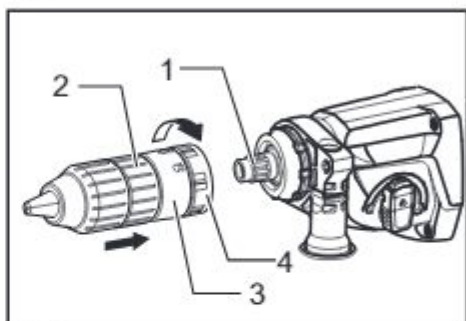


Fig.27

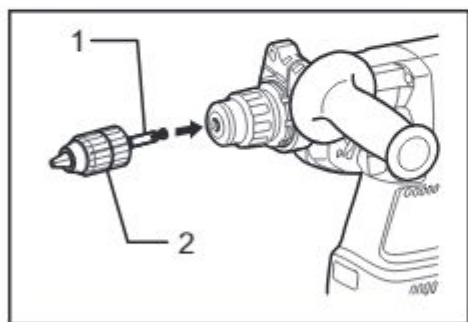


Fig.24

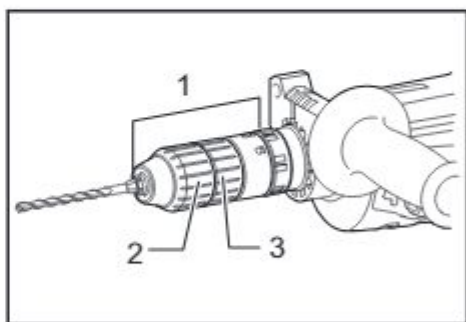


Fig.28

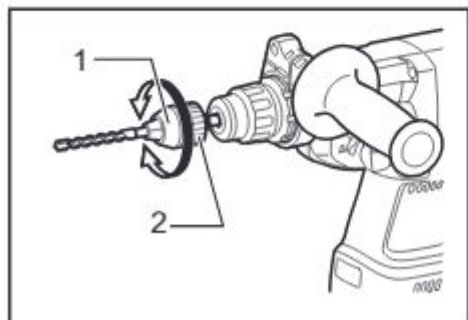


Fig.25

TEHNILISED ANDMED

Mudel	DHR242	DHR243
Suutlikkus	Betoon	24 mm
	Metall	13 mm
	Puit	27 mm
Pöörlemissagedus koormuseta (min ⁻¹)	0 - 950	
Lööklide arv minutis	0 - 4 700	
Kogupikkus	328 mm	353 mm
Netomass	3,3 kg	3,4 kg
Nimipinge	Atalivvool 18 V	

- Meie jätkuva teadus- ja arendustegevuse programmi tõttu võidakse siin antud tehnilisi andmeid muuta ilma ette teatamata.
- Spetsifikatsioonid ja aku korpus võivad riigiti erineda.
- Kaal koos aku korpusega vastavalt EPTA-protseduurile 01/2003

Ettenähtud kasutamine

Tööriist on ette nähtud telliste, betooni ja kivi löökpuurimiseks ja puurimiseks, samuti ka meiseldustööde teostamiseks.

Samuti sobib see puidu, metalli, keraamiliste materjalide ja plastiku puurimiseks löökrežiimi kasutamata.

Müra

Tüüpiline A-korrigeeritud müratas vastavalt EN60745:

Mudel DHR242

Müraarohutase (L_{pa}): 90 dB (A)

Müraavõimsustase (L_{WA}): 101 dB (A)

Määramatus (K): 3 dB (A)

Mudel DHR243

Müraarohutase (L_{pa}): 89 dB (A)

Müraavõimsustase (L_{WA}): 100 dB (A)

Määramatus (K): 3 dB (A)

Kandke kõrvakaitsmeid

Vibratsioon

Vibratsiooni koguväärtus (kolmeteljeliste vektorite summa) määratud vastavalt EN60745:

Mudel DHR242

Töörežiim: betooni löökpuurimine

Vibratsioonitase (a_{hvc}): 13,5 m/s²

Määramatus (K): 1,5 m/s²

Töörežiim: meiseldamine

Vibratsioonitase (a_{hvc}): 10,5 m/s²

Määramatus (K): 1,5 m/s²

Töörežiim: metalli puurimine

Vibratsioonitase (a_{hv}): 3,5 m/s²

Määramatus (K): 1,5 m/s²

Mudel DHR243

Töörežiim: betooni löökpuurimine

Vibratsioonitase (a_{hvc}): 13 m/s²

Määramatus (K): 1,5 m/s²

Töörežiim: meiseldamine

Vibratsioonitase (a_{hvc}): 11 m/s²

Määramatus (K): 1,5 m/s²

Töörežiim: metalli puurimine

Vibratsioonitase (a_{hv}): 2,5 m/s² või vähem

Määramatus (K): 1,5 m/s²

MÄRKUS: Deklareeritud vibratsiooniemissiooni väärtus on mõõdetud kooskõlas standardse testimismeetodiga ning seda võib kasutada ühe seadme võrdlemiseks teisega.

MÄRKUS: Deklareeritud vibratsiooniemissiooni väärtust võib kasutada ka mürataseme esmaseks hindamiseks.

▲HOIATUS: Vibratsioonitase võib elektritööriista tegelikkuses kasutamise ajal erineda deklareeritud väärtusest sõltuvalt tööriista kasutamise viisidest.

▲HOIATUS: Rakendage kindlasti operaatorei kaitsmiseks piisavaid ohutusabinõusid, mis põhinevad hinnangulisel müratasemel tegelikus tööolukorras (võttes arvesse tööperioodi kõik osad nagu näiteks korrad, mil seade lülitatakse välja ja mil seade töötab tühikäigul, lisaks tööajale).

Ainult Euroopa riigid

EÜ vastavusdeklaratsioon

Makita deklareerib, et alljärgnev(ad) masin(ad):

Masina tähistus:

Juhtmeta kombinatsioonihamer

Mudeli nr/tüüp: DHR242, DHR243

Vastavad alljärgnevatele Euroopa Parlamendi ja

nõukogu direktiividele:

2006/42/EC

Need on toodetud vastavalt järgmistele standarditele või standardiseeritud dokumentidele:

EN60745

Tehniline fail, mis on kooskõlas direktiiviga 2006/42/EÜ, on saadaval ettevõttes:

Makita, Jan-Baptist Vinkstraat 2, 3070, Belgia

31.12.2013



Yasushi Fukaya
Direktor

Makita, Jan-Baptist Vinkstraat 2, 3070, Belgia

Üldised elektritööriistade ohutushoiatused

⚠HOIATUS Lugege läbi kõik ohutushoiatused ja juhised. Hoiatuste ja juhiste mittejärgimine võib põhjustada elektrišokki, tulekahju ja/või tõsiseid vigastusi. Hoidke alles kõik hoiatused ja juhised edaspidisteks viideteks.

JUHTMETA PUURVASARA OHUTUSNÕUDED

1. Kandke kuulmiskaitseid. Müra võib põhjustada kuulmiskadu.
2. Kasutage lisakäepidid/pidemeid, kui need on tööriistadega kaasas. Kontrolli puudumine võib põhjustada inimestele vigastusi.
3. Hoidke elektritööriistu isoleeritud haardepindadest, kui töotate kohas, kus löiketera võib sattuda kokkupuutesse varjatud juhtmetega. Pingestatud juhtmega kokkupuutesse sattunud löiketera võib pingestada elektritööriista metalloosi, mille tagajärjel võib seadme kasutaja saada elektrilöögi.
4. Kandke tugevat peakatet (kaitsekiiver), kaitseprille ja/või näokatet. Tavalised prillid või päikesepriidid EI OLE kaitseprillid. Eriti soovitatatakse kanda ka tolmumaski ja paksult polsterdatud kindaid.
5. Enne toimingu teostamist veenduge, et löikeotsik on kindlalt kinnitatud.
6. Reeglipärasel töötamisel on ette nähtud, et tööriist tekitab vibratsiooni. Kruvid võivad hõlpsasti logisema hakata, põhjustades purunemise või õnnetuse. Enne toimingu teostamist kontrollige hoolikalt kruvide pingutatust.
7. Külma ilmaga või siis, kui tööriista ei ole kaua aega kasutatud, laske tööriistal mõnda aega soojeneda, käitades seda ilma koormuseta. See vabastab õlitamise. Ilma õige soojenemiseta on löökrežiimil töötamine raskendatud.
8. Veenduge alati, et omaksite kindlat toetuspinda. Kui töotate kõrguses, siis jälgige, et teist allpool ei viibiks inimesi.
9. Hoidke tööriista kindlalt kahe käega.
10. Hoidke käed liikuvatest osadest eemal.
11. Ärge jätke tööriista käima. Käivitage tööriist ainult siis, kui hoiate seda käes.
12. Ärge suunake töötavat tööriista töötamispiirkonnas viibijatele. Lõikeotsik võib välja lennata ja kedagi tõsiselt vigastada.
13. Ärge puudutage löikeotsikut ega selle läheduses paiknevaid osi vahetult pärast tööoperatsiooni teostamist; need võivad olla väga kuumad ja põhjustada põletushaavu.
14. Mõned materjalid võivad sisaldada mürgiseid aineid. Rakendage meetmeid tolmude sissehingamise ja nahaga kokkupuute vältimiseks. Järgige materjali tarnija ohutusosalast teavet.

HOIDKE JUHEND ALLES.

⚠HOIATUS: ÄRGE laske mugavusel või toote kasutamisharjumusel (mis on saadud korduva kasutuse jooksul) asendada vankumatut toote ohutuseeskirjade järgimist. VALE KASUTUS või käesoleva kasutusjuhendi ohutusnõuete eiramine võib põhjustada tõsiseid vigastusi.

TÄHTSAD OHUTUSALASED JUHISED

AKUKASSETI KOHTA

1. Enne akukasseti kasutamist lugege (1) akulaadidjal, (2) akul ja (3) seadmel olevad kõik juhised ja hoiatused läbi.
2. Ärge akukasseti lahti monteerige.
3. Kui tööaeg järjest lüheneb, siis lõpetage kasutamine koheselt. Edasise kasutamise tulemuseks võib olla ülekuumenemisoht, võimalikud põletused või isegi plahvatus.
4. Kui elektrolüüti satub silma, siis loputage silma puhta veega ja pöörduge koheselt arsti poole. Selline õnnetus võib põhjustada pimedaksjäämist.
5. Ärge tekitage akukassetis lühist:
 - (1) Ärge puutuge klemme elektrijuhtidega.
 - (2) Ärge hoidke akukasseti tööriistakastis koos metallesemetega, nagu naelad, mündid jne.
 - (3) Ärge tehke akukasseti märjaks ega jätke seda vihma kätte.Aku lühis võib põhjustada tugevat elektrivoolu, ülekuumenemist, põletusi ning ka seadet tõsiselt kahjustada.
6. Ärge hoidke tööriista ja akukasseti kohtades, kus temperatuur võib tõusta üle 50° C.
7. Ärge põletage akukasseti isegi siis, kui see on saanud tõsiselt vigastada või on täiesti kurnud. Akukassetit võib tules plahvatada.
8. Olge ettevaatlik ning ärge laske akul kukkuda või lööge seda.
9. Ärge kasutage kahjustatud akut.

HOIDKE JUHEND ALLES.

Vihjeid aku maksimaalse kasutusaja tagamise kohta

1. Laadige akukasseti enne kui see täiesti tühaks saab. Alati, kui märkate, et tööriist töötab väiksema võimsusega, peatage töö ja laadige akut.
2. Ärge kunagi laadige täislaetud akukasseti. Liigne laadimine lühendab aku kasutusiga.
3. Laadige akukasseti toatemperatuuril 10° C - 40° C. Laske kuumal akukassetil enne laadimist maha jahtuda.
4. Kui Te akukasseti pikemat aega ei kasuta, laadige seda iga kuue kuu järel.

FUNKTSIONAALNE KIRJELDUS

⚠️ **ETTEVAATUST:**

- Kandke alati hoolt selle eest, et tööriist oleks enne reguleerimist ja kontrollimist välja lülitatud ja akukassett eemaldatud.

Akukasseti paigaldamine või eemaldamine

⚠️ **ETTEVAATUST:**

- Hoidke tööriista ja akukasseti kindlalt käes, kui paigaldate või eemaldate akukassetti. Kui eirata nõuet tööriista ja akukasseti hoidmise kohta, võivad need käest libiseda ja maha kukkudes puruneda ja põhjustada kehavigastusi.

► **Joon.1:** 1. Punane näidik 2. Nupp 3. Akukassett

- Lülitage tööriist alati enne akukasseti paigaldamist või eemaldamist välja.
- Akukasseti eemaldamiseks libistage see tööriista küljest lahti, vajutades kassetti esiküljel paiknevat nuppu alla.
- Akukasseti paigaldamiseks joondage akukasseti keel korpuse soonega ja libistage kassett oma kohale. Paigaldage kassett nii kaugemale, et see lukustuks klõpsatusega oma kohale. Kui näete nupu ülaosas punast osa, pole kassett täielikult lukustunud. Paigaldage see täies ulatuses nii, et punast osa ei jääks näha. Vastasel korral võib kassett tööriistast välja kukkuda ning vigastada Teid või läheduses viibivaid isikuid.
- Ärge kasutage akukasseti paigaldamisel jõudu. Kui kassett ei lähe kergesti sisse, pole see õigesti paigaldatud.

Aku kaitsesüsteem (tähe märgisega liitumioonaku)

► **Joon.2:** 1. Tähe märgis

Tähe märgisega liitumioonakud on varustatud kaitsesüsteemiga. Süsteem lülitab tööriista toitevoolu automaatselt välja, et pikendada aku eluiga.

Tööriist seiskub käitamise ajal automaatselt, kui tööriista ja/või aku kohta kehtivad järgmised tingimused.

- **Olekoormus.**
Tööriista kasutatakse viisil, mis põhjustab toitevoolu tugevuse tõusu lubatust kõrgemale.
Sellisel juhul vabastage tööriista päästiküliliti ja lõpetage töö, mis põhjustas tööriista ülekoormuse. Seejärel tõmmake taaskäivitamiseks uuesti päästikülilitit.
Kui tööriist ei käivitu, on aku üle kuumenenud. Sellisel juhul laske akul maha jahtuda, enne kui päästikülilitit uuesti tõmbate.
- **Madal akupinge.**
Aku jääkmahtuvus on liiga väike ja tööriist ei hakka tööle. Sellisel juhul eemaldage aku ja laadige seda.

Lüliti funktsioneerimine

► **Joon.3:** 1. Lüliti päästik

⚠️ **ETTEVAATUST:**

- Kontrollige alati enne akukasseti tööriista külge paigaldamist, kas lüliti päästik funktsioneerib nõuetekohaselt ja liigub lahtilaskmisel tagasi väljalülitatud asendisse.

Tööriista töölelülitamiseks on vaja lihtsalt lüliti päästikut tõmmata. Tööriista kiirus kasvab siis, kui suurendate survet lüliti päästikule. Seiskamiseks vabastage lüliti päästik.

Suunamuutmise lüliti töötamisviis

► **Joon.4:** 1. Suunamuutmisüliti hoob

Sellel tööriistal on suunamuutmise lüliti, millega saab muuta pöörlemise suunda. Suruge suunamuutmisüliti hoob A-küljel alla ning tööriist pöörleb päripäeva või vastupäeva pöörlemiseks suruge see alla B-küljel. Kui suunamuutmisüliti hoob on neutraalses asendis, siis lüliti päästikut tõmmata ei saa.

⚠️ **ETTEVAATUST:**

- Enne töö alustamist kontrollige alati pöörlemise suunda.
- Kasutage pöörlemis-suuna lüliti alles pärast tööriista täielikku seiskumist. Enne tööriista seiskumist suuna muutmise võib tööriista kahjustada.
- Kui tööriista ei kasutata, peab suunamuutmisüliti hoob olema alati neutraalses asendis.

SDS-plusi kiirvahetuspadruni vahetamine

Mudel DHR243



Kiirvahetatava puuripadruni saab hõlpsasti vahetada SDS-plusi kiirvahetuspadruniga.

SDS-plusi kiirvahetuspadruni eemaldamine

► **Joon.5:** 1. SDS-plusi kiirvahetuspadrun 2. Vahetusjoon 3. Vahetuskate



⚠️ **ETTEVAATUST:**


- Enne SDS-plusi kiirvahetuspadruni eemaldamist eemaldage alati otsak.

Võtke SDS-plusi kiirvahetuspadruni kattedest kinni ja keerake seda noole suunas, kuni kaanel olev joon liigub sümbolilt  sümbolile . Tõmmake jõuga noole suunas.

Kiirvahetatava puuripadruni kinnitamine

► **Joon.6:** 1. Võll 2. Kiirvahetatav puuripadrun 3. Vahetuskate 4. Vahetusjoon


Veenduge, et kiirvahetataval puuripadrunil olev joon näitab sümbolile . Võtke kiirvahetatava puuripadruni kattedest kinni ja seadke joon sümbolile .

Asetage kiirvahetatav puuripadrundi tööriista võllile. Võtke kiirvahetatava puuripadrundi katted kinni ja keerake sellele olev joon sümbolile  kuni kõlab selgesti kuuldav klõpsatus.

Töörežiimi valimine


Pöörlemine koos haamrifunktsiooniga

- Joon.7: 1. Pöörlemine koos haamrifunktsiooniga
2. Lukustusnupp 3. Töörežiimi muutmise nupp

Betooni, müüritise jms puurimiseks vajutage lukustusnupp alla ja keerake töörežiimi muutmise nupu sümbolile . Kasutage volframkarbiidotsaga otsakuid.


Ainult pöörlemisfunktsioon

- Joon.8: 1. Ainult pöörlemisfunktsioon

Puidu, metalli või plastmassi puurimiseks vajutage lukustusnupp alla ja keerake töörežiimi muutmise nupu sümbolile . Kasutage keerdpuuri või puidupuuri.




Ainult haamrifunktsioon

- Joon.9: 1. Ainult haamrifunktsioon

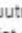
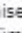


Täksimiseks, pealiskihi eemaldamiseks või lammutustöödeks vajutage lukustusnupp alla ja keerake töörežiimi muutmise nupu sümbolile . Kasutage piiktera, külmeisliit, pealiskihi isliit jne.

Märkus töörežiimi muutmise nupu talitluse kohta

Töörežiimi muutmise nupu mehhanismi kahjustumise vältimiseks järgige alljärgnevat suuniseid:

- Arge pöörake töörežiimi muutmise nuppu siis, kui tööriist töötab.
- Töörežiimi muutmise nupp peab alati olema korralikult ühes kolmest töörežiimi asendist (,  või .

- Joon.10

- Arge keerake nuppu jõuga. Nupu jõuga keeramine võib tööriista kahjustada. Kui keerate töörežiimi muutmise nuppu sümboliga  tähistatud asendist sümboliga  tähistatud asendisse või vastupidi, ei pruugi nupu sümboliga  tähistatud asendisse keeramine enam võimalik olla. Keerake sellisel juhul nupu sümboliga  tähistatud asendisse ja käituge tööriista paar sekundit. Seejärel keerake nupu soovitud asendisse.

- Joon.11

Väändemomendi piirik

Väändemomendi piirik rakendub teatava väändemomendi taseme saavutamisel. Mootor lahutatakse ülekandevõllist. Sel juhul lakkab otsak pöörlemast.

⚠ETTEVAATUST:

- Niipea, kui väändemomendi piirik rakendub, lülitage tööriist kohe välja. See aitab vältida tööriista enneaegset kulumist.
- Selle tööriistaga ei saa kasutada silindersaage. Need kipuvad auku kinni jääma ja takerduma. See põhjustab väändemomendi piiriku rakendumist liiga sageli.

KOKKUPANEK

⚠ETTEVAATUST:

- Kandke alati hoolt selle eest, et tööriist oleks enne igasuguseid hooldustöid välja lülitatud ja akukassett eemaldatud.

Külgkäepide (abipide)

- Joon.12: 1. Eend 2. Soon 3. Keerake lahti 4. Pinguta 5. Külgkäepide

⚠ETTEVAATUST:

- Tööohutuse tagamiseks kasutage külgkäepidet alati.

Paigaldage külgkäepide selliselt, et käepideme eend sobituks tööriista trumli soontega. Seejärel pingutage külgkäepidet, keerates seda soovitud asendis päripäeva. Seda saab pöörata 360° ning fikseerida igas asendis.

Puurimääre

Enne kasutamist katke otsaku varre pea väikese koguse puurimäärdega (umbes 0,5-1 g). Padruni määrimine kindlustab sujuva töö ja pikema kasutusea.

Otsaku paigaldamine või eemaldamine

Enne paigaldamist puhastage otsaku vars ja kandke sellele puurimääret.

- Joon.13: 1. Otsaku vars 2. Puurimääre

Pange otsak tööriista sisse. Keerake ja suruge otsakut, kuni see fikseerub.

- Joon.14: 1. Otsak 2. Padruni kate

Kui otsakut ei õnnestu sisse suruda, siis eemaldage see. Tõmmake padruni kate paar korda alla. Seejärel pange otsak uuesti sisse. Keerake ja suruge otsakut, kuni see fikseerub.

Pärast paigaldamist veenduge alati, et otsak on kindlalt paigas, proovides seda välja tõmmata.


Otsaku eemaldamiseks tõmmake padruni kate lõpuni alla ja tõmmake otsak välja.

- Joon.15: 1. Otsak 2. Padruni kate

Otsaku kaldenurk (täksimisel, pealiskihi eemaldamisel või lammutustöödel)

► Joon.16: 1. Töörežiimi muutmise nupp 2. Sümbol O

Otsaku saab fikseerida soovitud nurga alla. Otsaku kaldenurga muutmiseks vajutage lukustusnupp alla ja keerake töörežiimi muutmise nupp sümbolile O. Seadke otsak soovitud nurga alla.

Vajutage lukustusnupp alla ja keerake töörežiimi muutmise nupp sümbolile . Seejärel veenduge, et otsak on kindlalt paigas, proovides seda pisut keerata.

► Joon.17

Sügavuse piiraja

► Joon.18: 1. Auk 2. Sügavuse piiraja 3. Keerake lahti 4. Pinguta

Sügavuse piiraja on mugav abivahend ühesuguse sügavusega aukude puurimiseks. Lõdvestage külgkäepidid ja paigaldage sügavuse piiraja külgkäepidemes olevasse avasse. Reguleerige sügavuse piiraja soovitud sügavusele ja pingutage külgkäepidid.

MÄRKUS:

- Sügavuse piirajat ei tohi kasutada asendis, kus see puutub vastu ülekandeajami korpust.

Tolmutops

► Joon.19: 1. Tolmutops


Ülespoole suunatud puurimisel kasutage tolmutopsi, et vältida tolmu langemist tööriistale ja kasutajale. Kinnitage tolmutops joonisel näidatud viisil otsaku külge. Tolmutopsi saab kinnitada järgmise suurusega otsakutele.

	Otsaku läbimõõt
Tolmutops nr 5	6 mm - 14,5 mm
Tolmutops nr 9	12 mm - 16 mm

TÖÖRIISTA KASUTAMINE

Löökpuurimise režiim

► Joon.21

Seadke töörežiimi muutmise nupp sümbolile . Asetage otsak augu jaoks valitud kohale ning tõmmake siis lüliti päästikut.

Ärge tööriista jõuga tagant sundige. Parimad tulemused saavutatakse kerge survega. Hoidke tööriist õiges asendis ning vältige selle august väljalibisemist.

Ärge rakendage lisajõudu, kui auk ummistub laastude või osakestega. Selle asemel laske tööriistal käia tühi-käigul, siis eemaldage otsak osaliselt august. Korratas seda tegevust mitu korda, saab auk puhtaks ja võite jätkata tavapärase puurimisega.

⚠ETTEVAATUST:

- Materjali läbistamisel rakendub tööriistale/otsakule väga suur ja järsk väändejõud, kui auk ummistub laastude ja osakestega või tabatakse betooni peidetud armatuurrauda. Kasutage alati külgkäepidid (abikäepide) ning hoidke tööriista töö ajal kindlalt nii külgkäepidemest kui lülitiga käepidemest. Vastasel korral võib tagajärjeks olla kontrolli kaotamine tööriista üle ja raske kehavigastus.

MÄRKUS: Tööriista koormuseta kasutamisel võib otsak pöörelda tsentreerimatult. Töö käigus tsentreerib tööriist ennast automaatselt. See ei mõjuta puurimise täpsust.


Väljapuhke kolb (lisatarvik)

► Joon.22: 1. Väljapuhke kolb

Kui auk on valmis puuritud kasutage väljapuhke kolbi, et auku tolmut puhastada.

Täksimine / pealiskihi eemaldamine / lammutustööd

► Joon.23


Seadke töörežiimi muutmise nupp sümbolile . Hoidke tööriista kindlalt kahe käega. Lülitage tööriist sisse ja avaldage sellele kergest survet, et tööriist ei pööraks kontrollimatult tagasi. Liiga suur surve tööriistale ei muuda tööd tõhusamaks.

Puidu või metalli puurimine

► Joon.24: 1. Padruniadapter 2. Võtmeta puuripadrn

► Joon.25: 1. Hülss 2. Rõngas

Kasutage lisavarustusse kuuluvat puuripadrni moodulit. Selle paigaldamisel juhinduge eelmisel leheküljel olevast lõigust „Otsaku paigaldamine või eemaldamine“.

Seadke töörežiimi muutmise nupp nii, et osuti näitaks sümbolile .

Mudel DHR243

⚠ETTEVAATUST:

- Kui tööriistale on paigaldatud puuripadrni moodul, siis ärge kunagi kasutage pöörlemisfunktsioon koos haamrifunktsiooniga. See võib puuripadrni moodulit kahjustada. Samuti tuleb tööriista lülitamisel tagurpidikäigule puuripadrn küljest.


► Joon.26: 1. SDS-plusi kiirvahetuspadrun
2. vahetusjoon 3. vahetuskate

► Joon.27: 1. Võll 2. Kiirvahetatav puuripadrn
3. vahetuskate 4. vahetusjoon

Kasutage standardvarustusena kiirvahetatavat puuripadrnit. Selle paigaldamisel juhinduge eelmisel leheküljel olevast lõigust „SDS-plusi kiirvahetuspadruni vahetamine“.

► Joon.28: 1. Kiirvahetatav puuripadrn 2. Hülss
3. Rõngas

Hoidke padrunirõngast käega kinni ja keerake pakkide avamiseks padruni keret vastupäeva. Paigaldage otsak padrunisse maksimaalsele sügavusele. Hoidke padrunirõngast kindlalt kinni ja pingutamiseks keerake padruni keret päripäeva. Otsaku eemaldamiseks hoidke padrunirõngas paigal ja keerake padruni keret vastupäeva.

Seadke töörežiimi muutmise nupp sümbolile . Metallil saab puurida kuni 13 mm läbimõõduga auke ja puitu 32 mm läbimõõduga auke.

⚠ETTEVAATUST:

- Kui tööriistale on paigaldatud kiirvahetatav puuripadrün, siis ärge kunagi kasutage pöörlemisfunktsioon koos haamrifunktsiooniga. See võib kiirvahetatavat puuripadrunit kahjustada. Samuti tuleb tööriista lülitamisel tagurpidikäigule puuripadrün küljest.
- Liiga suur surve seadmele ei kiirenda puurimist. Liigne surve hoopis kahjustab puuri tippu, vähendab seadme efektiivsust ja lühendab seadme tööiga.
- Materjali läbistamisel rakendub tööriistale/otsakule väga suur väandejõud. Hoidke tööriista kindlalt ning olge tähelepanelik, kui otsak hakkab puuritavast materjalist läbi tungima.
- Kinnikiillunud puuri saab lihtsalt vabastada, kui muudate puuri pöörlemissuuna vastupidiseks. Kui tööriista ei hoita kindlalt, võib see ootamatult tagasi viskuda.
- Väikesed töödeldavad detailid kinnitage alati kas kruustangide või sarnaste abivahenditega.

HOOLDUS

⚠ETTEVAATUST:

- Kandke alati enne kontroll- või hooldustoimingute teostamist hoolt selle eest, et tööriist oleks välja lülitatud ja akukassett korpuse küljest eemaldatud.
- Ärge kunagi kasutage bensiini, vedeldit, alkoholi ega midagi muud sarnast. Selle tulemuseks võib olla luitumine, deformatsioon või pragunemine.

Toote OHUTUSE ja TÖÖKINDLUSE säilimiseks tuleb vajalikud remonttööd, süsiharja kontrollimine ja väljavahetamine ning muud hooldus- ja reguleerimistööd lasta teha Makita volitatud teeninduskeskustes. Alati tuleb kasutada Makita varuosi.

VALIKULISED TARKIKUD

⚠ETTEVAATUST:

- Neid tarkikuid ja lisaseadiseid on soovitatav kasutada koos Makita tööriistaga, mille kasutamist selles kasutusjuhendis kirjeldatakse. Muude tarkikute ja lisaseadiste kasutamisega kaasneb vigastada saamise oht. Kasutage tarkikuid ja lisaseadiseid ainult otstarvetel, milleks need on ette nähtud.

Saate vajadusel kohalikust Makita teeninduskeskusest lisateavet nende tarkikute kohta.

- SDS-Plus karbiidotsaga otsakud
- Piiktera
- Külmeisel
- Pealiskihi meisel
- Soonepeitel
- Puuripadrüni moodul
- Puuripadrün S13
- Padruniadapter
- Padrunivõti S13
- Puurimääre
- Külgakäepide
- Sügavuse piiraja
- Väljapuhke kolb
- Tolmutops
- Tolmu äratõmbeseadis
- Kaitseprillid
- Plastist kandekohver
- Võtmeta puuripadrün
- Mitut tüüpi Makita originaalakud ja laadijad

MÄRKUS:

- Mõned nimekirjas loetletud tarkikud võivad kuuluda standardvarustusse ning need on lisatud tööriista pakendisse. Need võivad riikide lõikes erineda.