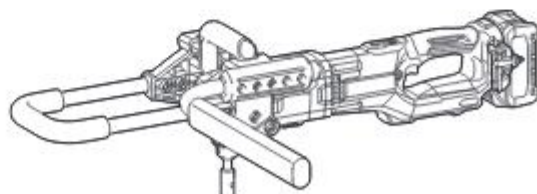
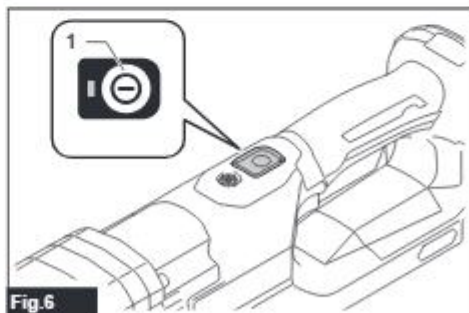
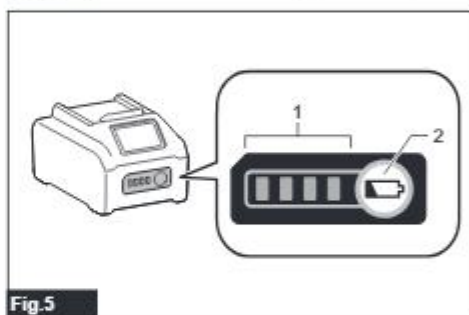
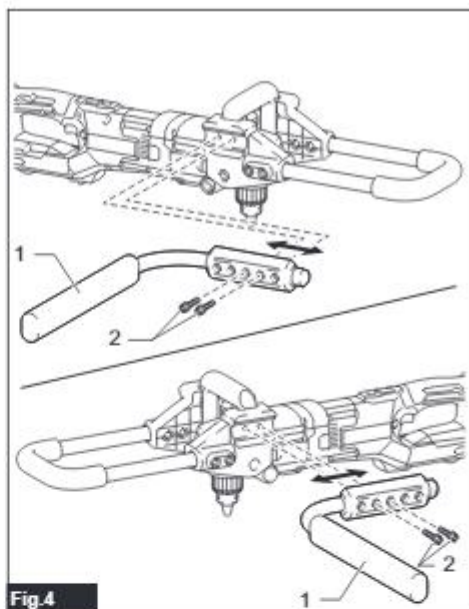
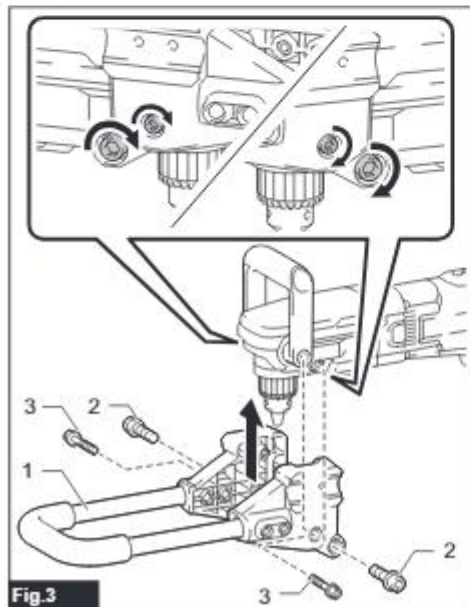
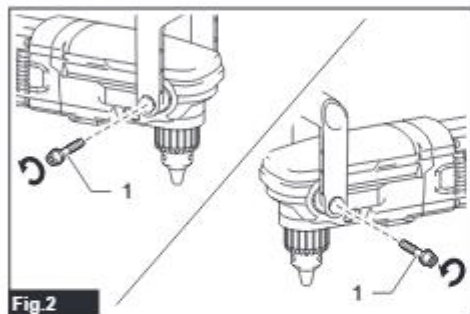
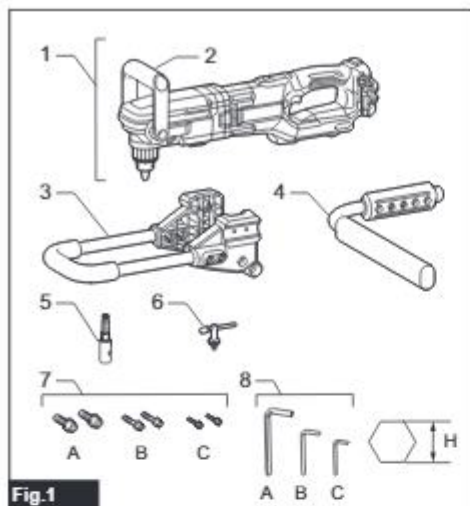




EN	Cordless Earth Auger	INSTRUCTION MANUAL	5
SV	Trådlös jordborr	BRUKSANVISNING	12
NO	Batteridrevet jordbor	BRUKSANVISNING	19
FI	Akkukäyttöinen maakaira	KÄYTTÖOHJE	26
DA	Akku jordbor	BRUGSANVISNING	33
LV	Bezvadu spirālveida zemes urbis	LIETOŠANAS INSTRUKCIJA	40
LT	Belaidis žemės grąžtas	NAUDOJIMO INSTRUKCIJA	48
ET	Juhtmeta pinnasepuur	KASUTUSJUHEND	55
RU	Бур аккумуляторный	РУКОВОДСТВО ПО ЭКСПЛУАТАЦИИ	62

DG001G





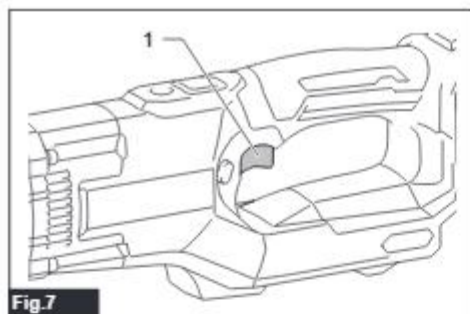


Fig.7

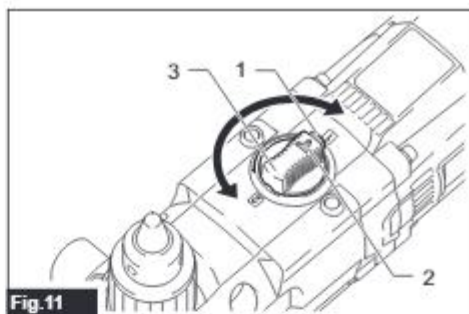


Fig.11

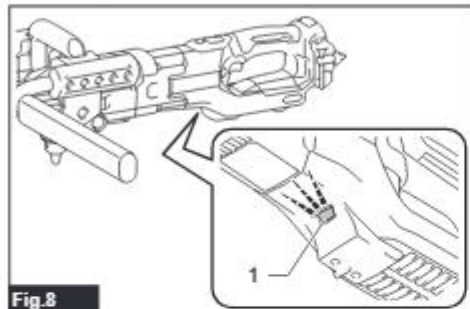


Fig.8

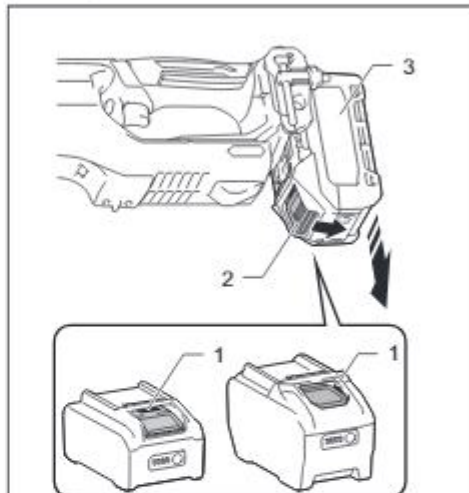


Fig.12

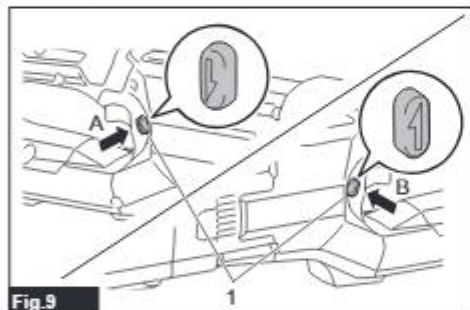


Fig.9

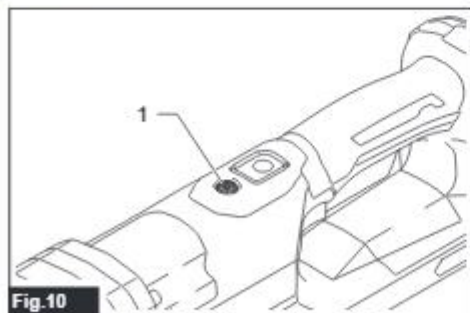


Fig.10

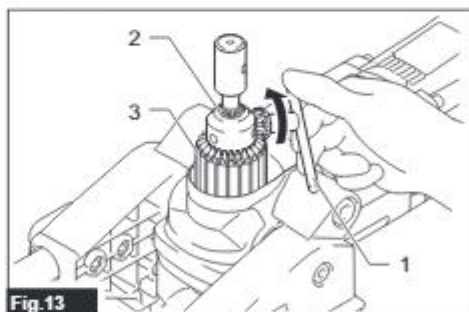
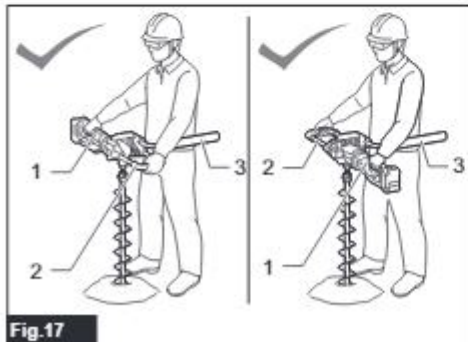
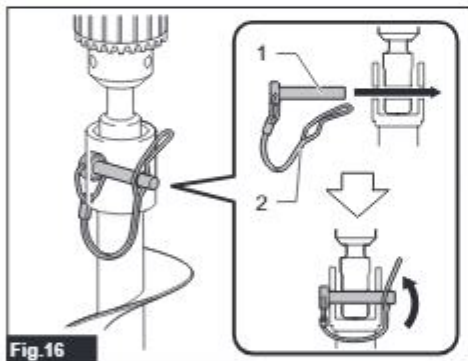
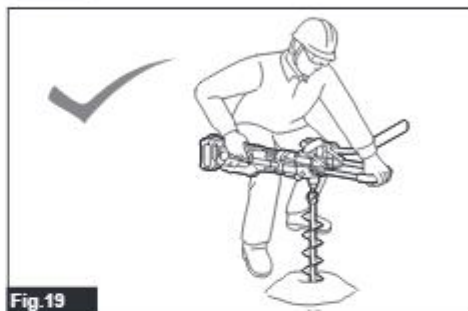
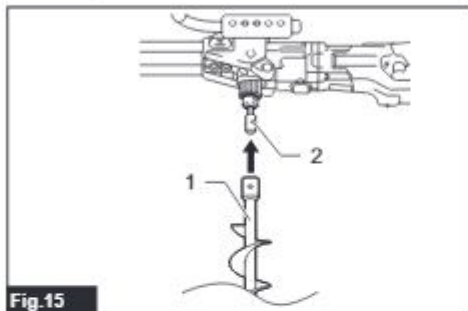
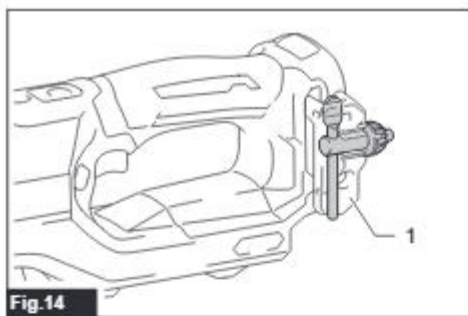


Fig.13



TEHNILISED ANDMED

Mudel:	DG001G	
Koormuseta kiirus	Kiire	0 – 1 500 min ⁻¹
	Aeglane	0 – 400 min ⁻¹
Puurimisvõimsus (Läbimõõt)	Lihvase pinnase puhul: ø200 mm Saviplinnase puhul: ø150 mm	
Õldpikkus	842 mm *1	
Nimipinge	Alalisvool 36 V – 40 V max	
Netomass	7,2 - 8,1 kg	

*1. Külgakäepideme ja akukassett BL4040.

- Meie pideva uuringu- ja arendusprogrammi tõttu võidakse tehnilisi andmeid muuta ilma sellest ette teatamata.
- Tehnilised andmed võivad riigiti erineda.
- Kaal võib erineda olenevalt liseseadistest, kaasa arvatud akukassetist. Kergeim ja raskeim kombinatsioon EPTA-protseduuri 01/2014 kohaselt on toodud tabelis.

Sobiv akukassett ja laadija

Akukassett	BL4020 / BL4025* / BL4040* / BL4050F* * : Soovituslik aku
Laadija	DC40RA / DC40RB / DC40RC

- Mõned eespool loetletud akukassetid ja -laadijad ei pruugi olla teie riigis saadaval.

⚠HOIATUS: Kasutage ainult ülalpool loetletud akukasse ja laadureid. Muude akukassetide ja laadurite kasutamine võib tekitada vigastusi ja/või tulekahju.

Soovitatav akuadapter ja juhtmega ühendatav akukomplekt

Akuadapter	PDC01
Juhtmega ühendatav akukomplekt	PDC1200

- Eespool loetletud akuadapter(id) ja juhtmega ühendatav(ad) akukomplekt(id) ei pruugi olla teie riigis saadaval.
- Enne akuadapteri ja juhtmega ühendatava akukomplekti kasutamist lugege neil olevaid juhiseid ja ettevaatusabinõusid.

Kavandatud kasutus

Tööriist on ette nähtud maapinna puurimiseks.

Müra

Tüüpiline A-korrigeeritud müratase, määratud standardi EN62841-2-1 kohaselt:

Helirõhutase (L_{pA}): 84 dB (A)

Helivõimsuse tase (L_{WA}): 95 dB (A)

Määramatus (K): 3 dB (A)

MÄRKUS: Deklareeritud müra väärtust (väärtuseid) on mõõdetud kooskõlas standardse katsemeetodiga ning seda võib kasutada ühe seadme võrdlemiseks teisega.

MÄRKUS: Deklareeritud müra väärtust (väärtuseid) võib kasutada ka mürataseme esmaseks hindamiseks.

⚠HOIATUS: Kasutage kõrvakaitsmeid.

⚠HOIATUS: Müratase võib elektritööriista tegelikkuses kasutamise ajal erineda deklareeritud väärtust(t)est olenevalt tööriista kasutusviisidest ja eriti töödeldavast toorikust.

⚠HOIATUS: Rakendage operaatori kaitsmiseks kindlasti piisavaid ohutusabinõusid, mis põhinevad hinnangulisel müratasemel tegelikus tööolukorras (võttes arvesse tööperioodi kõiki osi, näiteks korrad, kui seade lülitatakse välja ja seade töötab tühikäigul, lisaks tööajale).

Vibratsioon

Vibratsiooni koguväärtus (kolmeteljeliste vektorite summa) määratud standardi EN62841-2-1 kohaselt:

Töörežiim: metalli puurimine

Vibratsiooniheide (a_{hD}): 2,5 m/s² või vähem

Määramatus (K): 1,5 m/s²

MÄRKUS: Deklareeritud vibratsiooni koguväärtust (-väärtuseid) on mõõdetud kooskõlas standardse katsemeetodiga ning seda võib kasutada ühe seadme võrdlemiseks teisega.

MÄRKUS: Deklareeritud vibratsiooni koguväärtust (-väärtuseid) võib kasutada ka mürataseme esmaseks hindamiseks.

▲HOIATUS: Vibratsioonitase võib elektritööriista tegelikkuses kasutamise ajal erineda deklareeritud väärtus(t)est olenevalt tööriista kasutusviisidest ja eriti töödeldavast toorikust.

▲HOIATUS: Rakendage operaatori kaitsmiseks kindlasti piisavaid ohutusabinõusid, mis põhinevad hinnangulisel müratasemel tegelikus töösituatsioonis (võttes arvesse tööperioodi kõiki osasid, näiteks korrad, kui seade lülitatakse välja ja seade töötab tühikäigul, lisaks tööajale).

EÜ vastavusdeklaratsioon

Ainult Euroopa riikide puhul

EÜ vastavusdeklaratsioon sisaldub käesoleva juhendi Lisas A.

OHUTUSHOIATUSED

Üldised elektritööriistade ohutushoiatused

▲HOIATUS: Lugege läbi kõik selle elektritööriista kaasas olevad ohutushoiatused, juhised, joonised ja tehnilised andmed. Järgnevate juhiste eiramine võib põhjustada elektrilöögi, süttimise ja/või raske kehavigastuse.

Hoidke edaspidisteks viideteks alles kõik hoiatused ja juhtnöörid.

Hoiatustes kasutatud termini „elektritööriist“ all peetakse silmas elektriga töötavaid (juhtmega) elektritööriistu või akuga töötavaid (juhtmeta) elektritööriistu.

Juhtmeta pinnasepuuri ohutushoiatused

1. Hoidke tööriista mõlema käega ettenähtud käepidemetest. Kontrolli puudumine võib põhjustada inimestele vigastusi.
2. Hoidke tööriistast enne kasutama hakkamist nõuetekohaselt kinni. Sellel tööriistal on suur väljundpöördemoment ning sellest mittedüüet kohaselt kinni hoidmine võib põhjustada kontrolli kaotust ja tuua kaasa kehalisi vigastusi.
3. Hoidke elektritööriista töö ajal isoleeritud haardepindadest, kui kaevamistarvik võib kokku puutuda peidetud juhtmetega. Voolu all oleva juhtmega kokkupuutesse sattunud kaevamistarvik võib pingestada elektritööriista metallosi ja anda kasutajale elektrilöögi.
4. Arge kunagi töötage pinnasepuuril märgitud maksimaalsest kiirusest kiiremini. Suuremal kiirusel võib vabalt töötav töödeldava pinnaga mitte kokkupuutes olev otsak kõverduda ja tekitada kehalisi vigastusi.

5. Alustage pinnase puurimist alati madalalal kiirusel, nii et pinnasepuuri ots oleks pinnasega kokkupuutes. Suuremal kiirusel võib vabalt töötav pinnasega mitte kokkupuutes olev otsak kõverduda ja tekitada kehalisi vigastusi.
6. Avaldage survet ainult otsakule otse ja ärge kasutage liigset survet. Otsakud võivad kõverduda ja põhjustada murdmisist või kontrollikaotust ning tuua kaasa kehalisi vigastusi.
7. Lusikupuuri otsaku välisümberrõõm peab jääma kasutusjuhendis esitatud puurimisvõimsuse piiresse. Mittedüüetkohaste parameetritega lusikupuuri ei saa korralikult kontrolli all hoida.
8. Veenduge alati, et teie jalgealune oleks kindel. Kui töötate kõrguses, siis jälgige, et teist allpool ei viibiks inimesi.
9. Hoidke tööriistast kindlalt kinni.
10. Hoidke käed eemal pöörlevatest osadest.
11. Ärge jätke tööriista käma. Käivitage tööriist ainult siis, kui hoiate seda käes.
12. Ärge puudutage spiraalpuuri otsakut vahetult pärast toimingu lõpetamist, sest see võib olla väga kuum ja põhjustada põletushaavu.
13. Mõned materjalid võivad sisaldada mürgiseid aineid. Võtke meetmed tolmu sissehingamise ja nahaga kokkupuute vältimiseks. Järgige materjali tarnija ohutusteavet.
14. Kui spiraalpuuri otsakut ei saa isegi spiraalpuuri tihvti eemaldamisel lödvemaks lasta, kasutage selle väljatõmbamiseks tange. Spiraalpuuri otsaku terav serv võib selle käega väljatõmbamisel vigastusi põhjustada.
15. Kui tööriistaga on midagi valesti, nt ebaharilikud helid töötamisel, lõpetage kohe töö ja pöörduge parandamiseks kohaliku Makita teeninduskeskuse poole.
16. Enne töötamist veenduge, et maapinnas ei oleks selliseid varjatud esemeid nagu elektrivõlli, vee- või gaasitoru. Muidu võib lõiketera nende vastu puutuda, mis võib põhjustada elektrilöögi, elektrivõlli või gaasileket.

HOIDKE JUHEND ALLES.

▲HOIATUS: ÄRGE UNUSTAGE järgida toote ohutusnõudeid mugavuse või toote (korduskasutamise) saavutamise hea tundmise tõttu. VALE KASUTUS või kasutusjuhendi ohutuseeskirjade eiramine võib põhjustada tervisekahjustusi.

Akukassetiga seotud olulised ohutujuhised

1. Enne akukassetti kasutamist lugege (1) akulaadimise, (2) akul ja (3) seadmel olevad juhtnöörid ja hoiatused läbi.
2. Ärge võtke akukassetti lahti ega muutke seda. See võib põhjustada tulekahju, liigset kuumust või plahvatust.
3. Kui tööaeg järsult lüheneb, siis lõpetage kohe kasutamine. Edasise kasutamise tulemuseks võib olla ülekuumenemine, võimalikud põletused või isegi plahvatus.
4. Kui elektroliit satub silma, siis loputage silma puhta veega ja pöörduge koheselt arsti poole. Selline õnnetus võib põhjustada pimedaksjäämist.

- Ärge tekitage akukasettis lühis:
 - Ärge puutuge klemme elektrijuhtidega.
 - Ärge hoidke akukasetti tööriistakastis koos metallesemetega, nagu naelad, mündid jne.
 - Ärge tehke akukasetti märjaks ega jätke seda vihma kätte.
 Aku lühis võib põhjustada tugevat elektrivoolu, ülekuumenemist, põletusi ning ka seadet tõsiselt kahjustada.
- Ärge hoidke ega kasutage tööriista ja akukasetti kohtades, kus temperatuur võib tõusta üle 50 °C (122 °F).
- Ärge põletage akukasetti isegi siis, kui see on saanud tõsiselt vigastada või on täiesti kuldunud. Akukasett võib tules plahvatada.
- Ärge naelutage, löögake, muljuge, visake akukasetti ega laske sel kukkuda, samuti ärge lööge selle pihta kõva esemega. Selline tegevus võib põhjustada tulekahju, liigset kuumust või plahvatuse.
- Ärge kasutage kahjustatud akut.
- Sisalduvatele liitium-ioonakudele võivad kohaldada ohtlike kaupade õigusaktide nõuded. Kaubanduslikul transportimisel, näiteks kolmandate poolte või transpordiettevõtete poolt, tuleb järgida pakendil ja siltidel toodud erinõudeid. Transportimiseks ettevalmistamisel on vajalik pida nõu ohtliku materjali eksperdigaga. Samuti tuleb järgida võimalike riiklike regulatsioonide üksikasjalikumaid nõudeid. Katke teibiga või varjake avatud kontaktid ja pakendage aku selliselt, et see ei saaks pakendis liukuda.
- Kasutuskõlbmatuks muutunud akukasetti kõrvaldamiseks eemaldage see tööriistast ja viige selleks ette nähtud kohta. Järgige kasutuskõlbmatuks muutunud aku kõrvaldamisel kohalikke eeskirju.
- Kasutage akusid ainult Makita heaks kiidetud toodetega. Akude paigaldamine selleks mitte ettenähtud toodetele võib põhjustada süttimist, ülemaärast kuumust, plahvatamist või elektrolüüdi lekkimist.
- Kui tööriista ei kasutata pika ajaperioodi jooksul, tuleb aku tööriistast eemaldada.
- Kasutamise ajal ja pärast kasutamist võib akukasett kuumeneda, mis võib põhjustada põletusi või madala temperatuuri põletusi. Olge kuuma akukasetti kandmisel ettevaatlik.
- Ärge puudutage tööriista klemmi kohe pärast kasutamist, sest see võib olla kuum ja põhjustada põletusi.
- Hoidke akukasetti klemmid, avad ja sooned tükikestest, tolmust ja mullast puhtad. Muidu võib tööriist või akukasett halvasti töötada või puruneda.
- Kui tööriist ei kannata kasutamist kõrgepingeliinide lähedal, ärge kasutage akukasetti kõrgepingeliinide lähedal. Muidu võib tööriist või akukasett puruneda või sellel tõrge tekkida.
- Hoidke akut lastele kättesaamatult.

HOIDKE JUHEND ALLES.

⚠ETTEVAATUST: Kasutage ainult Makita originaalakusid. Mitte Makita originaalakude või muudetud akude kasutamine võib põhjustada akude süttimise, kehavigastuse ja kahjustuse. Samuti muudab see kehtetuks Makita tööriista ja laadija Makita garantii.

Vihjeid aku maksimaalse kasutaja tagamise kohta

- Laadige akukasetti enne selle täielikku tühjenemist. Kui märkate, et tööriist töötab väiksema võimsusega, peatage töö ja laadige akukasetti.
- Ärge laadige täielikult laetud akukasetti. Ülelaadimine lühendab akude kasutusiga.
- Laadige akukasetti toatemperatuuril 10 °C - 40 °C. Enne laadimist laske kuumenenud akukasetti maha jahtuda.
- Kui te ei kasuta parajasti akukasetti, eemaldage see tööriistast või laadurist.
- Kui te ei kasuta akukasetti kauem kui kuus kuud, laadige see.

ALGNE SEADISTUS

⚠ETTEVAATUST: Kandke alati hoolt selle eest, et tööriist oleks enne igasuguseid hooldustöid välja lülitatud ja akukasett eemaldatud.

OSADE KIRJELDUS

► Joon.1

1	Põhitööriist	2	Eesmine käepide
3	Külgekäepide	4	Tagasilöögi vastuvõtja
5	Otsakuadapter	6	Puuripadrun
7	Polt	8	Mutrivõli

Poldimutrivõtme tehnilised andmed

-	Poldi nominaalne isübimõõt	Mutrivõtme suurus (H)
A	M 12	10 mm
B	M 8	6 mm
C	M 6	5 mm

MÄRKUS: Otsakuadapterite tüüp oleneb riigist.

Tööriista seadistamine

⚠ETTEVAATUST: Kontrollige alati enne töötamist, et külgekäepide ja tagasilöögi vastuvõtja oleks kindlalt paigaldatud.

TÄHELEPANU: Ärge pingutage polte üle. See võib tööriista kahjustada.

Külgekäepideme paigaldamine

Eemaldage tööriistalt joonisel näidatud poldid. Eemaldatud polt ei ole tööriista jaoks vajalik, kui tahate seda kasutada juhtmata pinnasepuurina. Hoidke polte nii, et need ei läheks kaotsi.

► Joon.2: 1. Polt

Asetage külgekäepide tööriistale. Pingutage ajutiselt kõiki nelja polti, seejärel keerake poldid mutrivõtmega tugevasti kinni.

► Joon.3: 1. Külgekäepide 2. Polt A 3. Polt B

Tagasilöögi vastuvõtja paigaldamine

Paigaldage tagasilöögi vastuvõtja nii, et selle latt oleks operaatori vasakul küljel.

Reguleerige tagasilöögi vastuvõtjat nii, et puuripadruni telg oleks operaatori keha keskel.

Keerake poldid kõvasti kinni.

► Joon.4: 1. Tagasilöögi vastuvõtja latt 2. Polt C











FUNKTSIONAALNE KIRJELDUS

⚠ETTEVAATUST: Kandke alati hoolt selle eest, et tööriist oleks enne reguleerimist ja kontrollimist välja lülitatud ja akukassett eemaldatud.

Aku jääkmahutavuse näit

Akukasseti järelejäanud mahutavuse kontrollimiseks vajutage kontrollimise nuppu. Märgulambid süttivad mõneks sekundiks.

► Joon.5: 1. Märgulambid 2. Kontrollimise nupp

Märgulambid			Jääkmahutavus
 Poleb	 El põle	 Vilgub	
			75 - 100%
			50 - 75%
			25 - 50%
			0 - 25%
			Laadige akut.
			Akul võib olla tõrge.
			

MÄRKUS: Näidatud mahutavus võib veidi erineda tegelikust mahutavusest olenevalt kasutustingimustest ja ümbritseva keskkonna temperatuurist.

MÄRKUS: Esimene (taga vasakul asuv) märgutuli vilgub, kui akukaitsesüsteem töötab.

Tööriista/aku kaitsesüsteem

Tööriist on varustatud tööriista või aku kaitsesüsteemiga. Süsteem lülitab mootori automaatselt välja, et pikendada tööriista ja aku tööiga. Tööriist seiskub käitamise ajal automaatselt, kui tööriista või aku kohta kehtib üks järgmistest tingimustest.

Ülekoormuskaitse

Kui tööriista/aku kasutamise käigus hakkab see tarbima ebaharilikult palju voolu, peatub tööriist automaatselt. Sellisel juhul lülitage tööriist välja ja lõpetage töö, mis põhjustas tööriista ülekoormuse. Pärast seda käivitage tööriist uuesti.

Ülekuumenemiskaitse

Tööriista/aku ülekuumenemisel seiskub tööriist automaatselt. Sellises olukorras laske tööriista/akul enne uuesti kasutamist jahtuda.

Ülelaadimiskaitse

Kui aku laetuse tase ei ole piisav, seiskub tööriist automaatselt. Sellisel juhul eemaldage aku seadmetest ja laadige täis.

Toitelüliti

⚠HOIATUS: Mittekasutamise ajal lülitage toitelüliti alati välja.

Tööriista ooterežiimi lülitamiseks vajutage toitenuppu, kuni toitelamp süttib. Väljalülitamiseks vajutage toitenuppu uuesti.

► Joon.6: 1. Toitenupp

MÄRKUS: Sellel tööriistal on automaatse väljalülitamise funktsioon. Juhukäivituse vältimiseks lülitub toitelüliti automaatselt välja, kui lüliti päästikut pärast toitelüliti sisselülitamist teatud aja vältel ei kasutata.

Lüliti funktsioneerimine

⚠ETTEVAATUST: Kontrollige alati enne akukasseti tööriista külge paigaldamist, kas lüliti päästik funktsioneerib nõuetekohaselt ja liigub lahtilaskmisel tagasi väljalülitatud asendisse.

► Joon.7: 1. Lüliti päästik

Tööriista käivitamiseks lülitage toitenupp sisse ja tõmmake lüliti päästikut. Tööriista kiirus kasvab siis, kui suurendate survet lüliti päästikule. Seiskamiseks vabastage lüliti päästik.

MÄRKUS: Tööriist seiskub automaatselt, kui vajutate lülitipäästikut umbes 8 minutit.

Eesmise lambi süütamine

⚠ETTEVAATUST: Arge vaadake otse valgusesse ega valgusallikat.

► Joon.8: 1. Lamp

Lambi süütamiseks tõmmake lüliti päästikut. Lamp põleb sel ajal, kui tõmmatakse lüliti päästikut. Lamp kustub umbes 10 sekundit pärast lüliti päästiku vabastamist.

MÄRKUS: Tööriista ülekuumenemisel seiskub tööriist automaatselt ja lamp hakkab vilkuma. Sellisel juhul vabastage lüliti päästik. Lamp lülitub 5 minuti pärast välja.

MÄRKUS: Pühkige lamp kuiva lapiga puhtaks. Olge seda tehes ettevaatlik, et lambi läätse mitte kriimustada, sest muidu võib valgustus väheneda.

Suunamuutmise lüliti töötamisviis

⚠ETTEVAATUST: Enne töö alustamist kontrollige alati pöörlemise suunda.

⚠ETTEVAATUST: Kasutage suunamuutmislüliti alles pärast tööriista täielikku seiskumist. Enne tööriista seiskumist suuna muutmise võib tööriista kahjustada.

⚠ETTEVAATUST: Kui tööriista ei kasutata, peab suunamuutmislüliti hoob olema alati neutraalses asendis.

Sellel tööriistal on suunamuutmise lüliti, millega saab muuta pöörlemise suunda. Suruge suunamuutmislüliti hoob A-küljel alla – tööriist pöörleb päripäeva, vastupäeva pöörlemiseks suruge see alla B-küljel.

Kui suunamuutmise lüliti hoob on neutraalasendis, pole võimalik hooblülitit tõmmata.

▶ Joon.9: 1. Suunamuutmise lüliti hoob

Automaatne kiiruse muutmise funktsioon

Tööriistal on „suure kiiruse režiim” ja „suure pöördemomendi režiim”. Tööriist muudab olenevalt töökoormusest automaatselt töörežiimi. Kui töökoormus on väike, töötab tööriist kiiremini töötamiseks suure kiiruse režiimis. Kui töökoormus on suur, töötab tööriist suurema võimsusega töötamiseks suure pöördemomendi režiimis.

▶ Joon.10: 1. Režiiminäidik

Režiimiindikaator süttib roheliselt, kui tööriist töötab „suure pöördemomendi režiimis”.

Kui tööriista kasutatakse liiga suurel koormusel, hakkab režiimiindikaator roheliselt vilkuma. Režiimiindikaator lõpetab vilkumise ja jääb põlema või kustub, kui vahendate tööriista koormust.

Režiiminäidiku olek			Töörežiim
● Põleb	○ Ei põle	● Vilgub	
			Suure kiiruse režiim
			Suure pöördemomendi režiim
			Olekumenetise holatus

Kiiruse muutmise

TÄHELEPANU: Käituge tööriista väikesel kiirusel (asend 1). Muidu ei pruugi kaevamistoiming ebapiisava pöördemomendi tõttu õnnestuda.

TÄHELEPANU: Kasutage kiiruse muutmise lüliti alles pärast tööriista täielikku seiskumist. Tööriista kiiruse muutmise enne tööriista seiskumist võib tööriista kahjustada.

TÄHELEPANU: Seadke kiirusregulaatori hoob hoolikalt õigesse asendisse. Tööriista kasutamine selliselt, et kiirusregulaatori nupp paikneb asendite „1” ja „2” vahel, võib tööriista kahjustada.

Kiirusregulaatori nupuga saab valida kaks kiirusvahemikku.

Kiiruse muutmiseks vajutage lukustusnupp alla ja keerake kiirusregulaatori nupp sellisesse asendisse, et osuti oleks suunatud asendisse 1 (madal kiirus) või 2 (suur kiirus).

▶ Joon.11: 1. Lukustusnupp 2. Osuti
3. Kiirusregulaatori nupp

Kaitsesidur

Kaitsesidur aktiveerub teatava pöördemomendi taseme saavutamisel (asend 1). Mootor lahutatakse väljundvõllist. Sellisel juhul tööriista pöörlemine seiskub.

Tööriista taaskäivitamiseks tõstke see veidi avast välja ja tõmmake seejärel uuesti lüliti päästikut.

Elektroniline funktsioon

Elektripidur

Tööriistal on elektriline pidur. Kui tööriist ei peatu järjepidevalt kohe pärast lüliti päästiku vabastamist, viige see hoolduseks Makita teeninduskeskusesse.

Sujuvkäivituse funktsioon

See funktsioon võimaldab käivitamise väänd jõudu piirates tööriista sujuvalt käivitada.

KOKKUPANEK

Akukasseti paigaldamine või eemaldamine

⚠ETTEVAATUST: Lülitage tööriist alati enne akukasseti paigaldamist või eemaldamist välja.

⚠ETTEVAATUST: Akukasseti paigaldamisel või eemaldamisel tuleb tööriista ja akukassetti kindlalt paigal hoida. Kui tööriista ja akukassetti ei hoita kindlalt paigal, võivad need käest libiseda ning kahjustada tööriista ja akukassetti või põhjustada kehavigastusi.

▶ Joon.12: 1. Punane näidik 2. Nupp 3. Akukassett

Akukasseti eemaldamiseks libistage see tööriista küljest lahti, vajutades kasseti esiküljel paiknevat nuppu alla.

Akukasseti paigaldamiseks joondage akukasseti keel korpuse soonega ja libistage kassett oma kohale. Sisestage see tervenisti, kuni see lukustub klõpsuga oma kohale. Kui näete joonisel näidatud punast näidikut, pole see täielikult lukustunud.

⚠ETTEVAATUST: Paigaldage akukassett alati täies ulatuses nii, et punast osa ei jääks näha. Muidu võib adapter juhuslikult tööriistast välja kukkuda ning põhjustada teile või läheduses viibivatele isikutele vigastusi.

⚠ETTEVAATUST: Ärge rakendage akukassetti paigaldamisel jõudu. Kui kassett ei lähe kergesti sisse, pole see õigesti paigaldatud.

Spiraaluuri otsaku paigaldamine

▲ETTEVAATUST: Kandke alati hoolt selle eest, et tööriist oleks enne igasuguseid hooldustööd välja lülitatud ja akukassett eemaldatud.

▲ETTEVAATUST: Veenduge otsakuadapteri padrunisse paigaldamisel, et see oleks täielikult sisestatud.

▲ETTEVAATUST: Veenduge spiraaluuri otsaku otsakuadapterile paigaldamisel, et spiraaluuri tihvt oleks lukustatud, ja kontrollige spiraaluuri tihvti kahjustuste suhtes.

▲ETTEVAATUST: Eemaldage tööriista kandes tööriistalt spiraaluuri.

Otsakuadapteri paigaldamine või eemaldamine

Spiraaluuri otsaku paigaldamiseks paigaldage enne otsakuadapteri.

Otsakuadapteri paigaldamiseks asetage otsakuadapteri padrunisse maksimaalsele sügavusele. Pingutage padrunit, pöörates hülsi käsitsi.

Pange puuripadrun padruni auku ja pingutage päripäeva. Pingutage kindlasti kõiki kolme padruni auku ühtlaselt.

Otsakuadapteri eemaldamiseks pöörake puuripadrunit vastupäeva ainult ühes augus ja siis keerake padrun käsitsi lahti.

► Joon.13: 1. Puuripadrun 2. Padrun 3. Muhv

Pärast kasutust asetage puuripadrun joonisel näidatud viisil padruni hoidikusse tagasi.

► Joon.14: 1. Padruni hoidik

Spiraaluuri otsaku paigaldamine otsakuadapterile

MÄRKUS: Spiraaluuri otsaku ja spiraaluuri tihvti kuju ning mehhanism võivad olenevalt spiraaluuri otsakust erineda.

Joondage otsakuadapteri ava spiraaluuri otsaku avaga.

Paigaldage spiraaluuri otsak otsakuadapterile.

► Joon.15: 1. Spiraaluuri otsak 2. Otsakuadapter

Kinnitage spiraaluuri otsak spiraaluuri tihvti ja turvalukuga.

► Joon.16: 1. Spiraaluuri tihvt 2. Turvalukk

TÖÖRIISTA KASUTAMINE

▲ETTEVAATUST: See on võimas tööriist, mis tekitab suure pöördemomendi. Tööriista tuleb kindlalt paigal hoida ja nõuetekohaselt toetada.

▲ETTEVAATUST: Kontrollige enne töötamist, et avadesse ega liikuvatesse osadesse poleks kogunenud võõrkehi (liiv, muld jne).

Tööasend

Üks tähtsamaid ja tõhusamaid toiminguid tagasilöögi kontrollimiseks on õige tööasendi hoidmine.

Hoidke õiget asendit, järgides järgmisi punkte.

- Paigutage tööriist nii, et tagasilöögi vastuvõtja lattu oleks pidevalt vastu teie vöökohta vasakul.
 - Hoidke käepidet ja külgkäepidet mõlema käega. Võtke haardealast nii kinni, et haardeala jääks teie põidla ja nimetissõrme vahele.
 - Hoidke selg võimalikult sirge, painutades kaevamistoimingu ajal vajaduse järgi jalgu.
 - Olge tööriista pöördemomendi tagasilöögi jõu suhtes tähelepanelik. Hoidke alati tööasendit, millega pöördemomendi tagasilöögi vastu peate.
- Joon.17: 1. Käepide 2. Külgkäepide 3. Tagasilöögi vastuvõtja lattu

▲HOIATUS: Vältige vale paigutamist. Ärge seiske tööriistast liiga kaugel. Tagasilöögi korral ei pruugita saavutada õiget reaktsiooni ja kontrolli tööriista üle.

► Joon.18

Kaevamine

▲ETTEVAATUST: Töötades hoidke tööriista kindlalt käes.

▲ETTEVAATUST: Tööriista nt pausi ajal mahajätmisel ärge jätke seda maasse ega vastu seina kallutatult. Hoidke tööriista stabiilses olekus.

TÄHELEPANU: Kui pöörlemiskiirus väheneb olulisel määral, siis vähendage koormust või seiske tööriist, et vältida tööriista kahjustamist.

TÄHELEPANU: Liiga suur surve seadmele ei kiirenda kaevamist. Liigne surve hoopis kahjustab spiraaluuri otsaku tippu, vähendab seadme efektiivsust ja lühendab seadme tööiga.

TÄHELEPANU: Ärge kaevake materjali, milles võivad olla peidus naelad või muud esemed, mis põhjustaksid spiraaluuri otsaku kinnikiilumist või purunemist.

TÄHELEPANU: Kui tööriistaga töötatakse järjest seni, kuni akukassett on tühi, laske tööriistal enne uue akuga töö jätkamist 15 minutit seista.

- Ärge püüdke sügava augu kaevamisel või savi sees kaevates ühe korraga ära kaevata. Kaevake auk tööriista üles ja alla liigutades, et augus oleva mulla saaks välja lasta.
- Kui tööriista pöörlemiskiirus langeb suure koormuse tõttu, tõstke tööriist veidi üles ja liigutage tööriista väikeste sammudega kaevamiseks üles-alla.

Spiraaluuri otsaku vastupidine pöörlemine

Kinnikiilunud spiraaluuri otsaku saab lihtsalt vabastada, kui seadistate suunamuutmise lülitiga puuri pöörlemissuuna vastupidiseks.

Tagasisuunas puurides hoidke tööriista kindlalt keha lähedal, et vältida päripäeva tagasilööki.

► Joon.19

⚠ETTEVAATUST: Hoidke tööriista kindlalt. Tööriist võib järsult taha liikuda ja kehavigastusi põhjustada.

HOOLDUS

⚠ETTEVAATUST: Enne kontroll- või hooldustoimingute tegemist kandke alati hoolt selle eest, et tööriist oleks välja lülitatud ja akukassett korpuse küljest eemaldatud.

TÄHELEPANU: Ärge kunagi kasutage bensiini, vedeldit, alkoholi ega midagi muud sarnast. Selle tulemuseks võib olla luitumine, deformatsioon või pragunemine.

Toote OHUTUSE ja TÖÖKINDLUSE tagamiseks tuleb vajalikud remonttööd ning muud hooldus- ja reguleerimistööd lasta teha Makita volitatud teeninduskeskustes või tehase teeninduskeskustes. Alati tuleb kasutada Makita varuosi.

VALIKULISED TARIKUD

⚠ETTEVAATUST: Neid tarvikuid ja lisaseadiseid on soovitatav kasutada koos Makita tööriistaga, mille kasutamist selles kasutusjuhendis kirjeldatakse. Muude tarvikute ja lisaseadiste kasutamisega kaasneb vigastada saamise oht. Kasutage tarvikuid ja lisaseadiseid ainult otstarbekohaselt.

Saate vajaduse korral kohalikust Makita teeninduskeskusest lisateavet nende tarvikute kohta.

- Spiraaluuri otsakud
- Otsakuadapter
- Käepideme komplekt
- Makita algupärane aku ja laadija

MÄRKUS: Mõned nimekirjas loetletud tarvikud võivad kuuluda standardvarustusse ning need on lisatud tööriista pakendisse. Need võivad riigiti erineda.