

**Robert Bosch GmbH**  
Power Tools Division  
70764 Leinfelden-Echterdingen  
GERMANY

[www.bosch-garden.com](http://www.bosch-garden.com)

F 016 L81 145 (2014.08) 0 / 259 EURO



# AXT

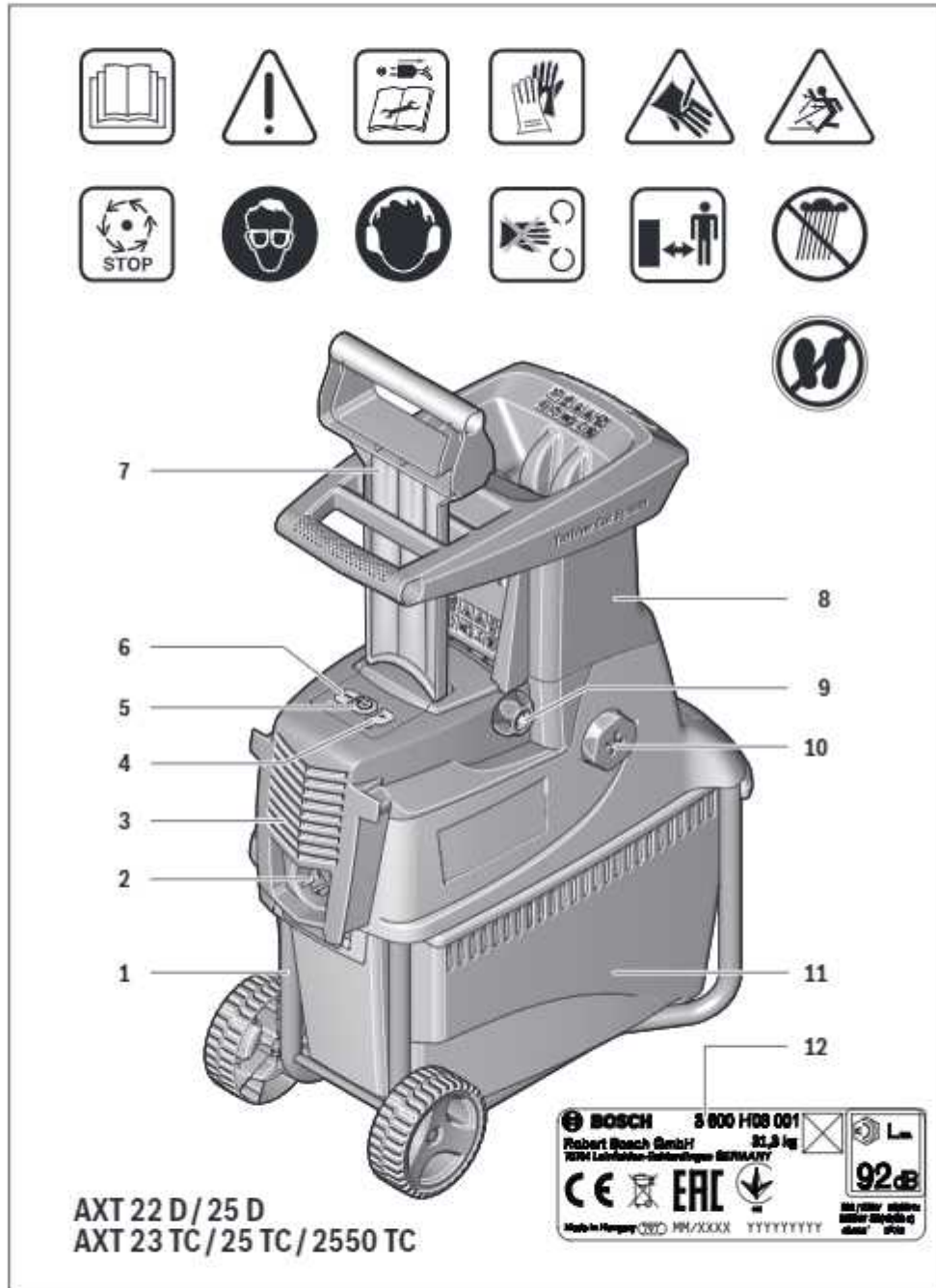
22 D | 25 D | 23 TC | 25 TC | 2550 TC



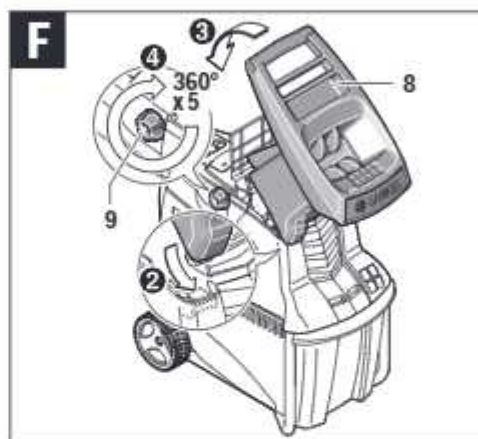
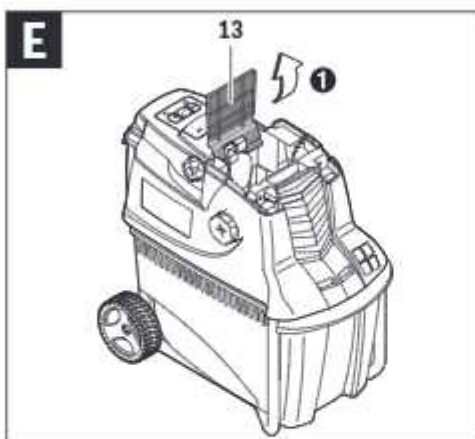
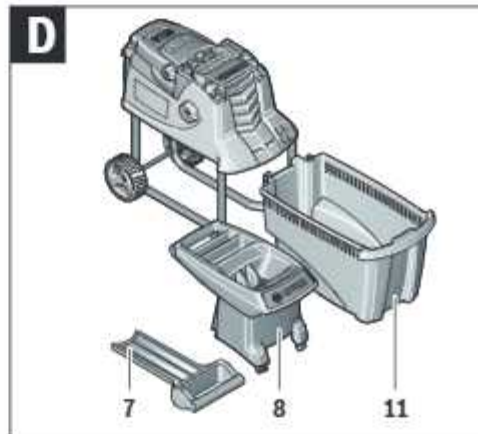
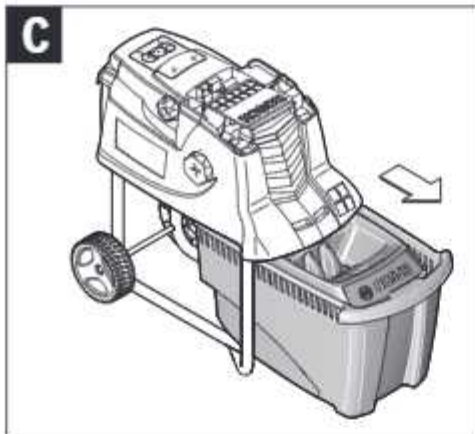
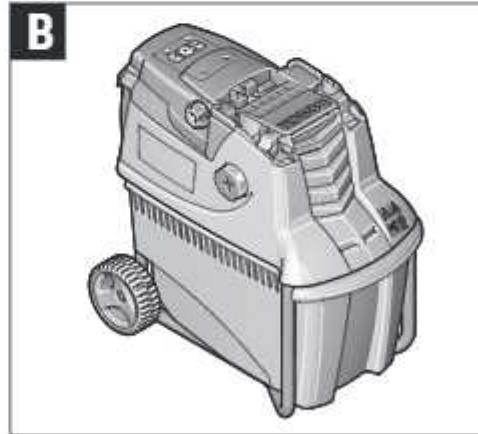
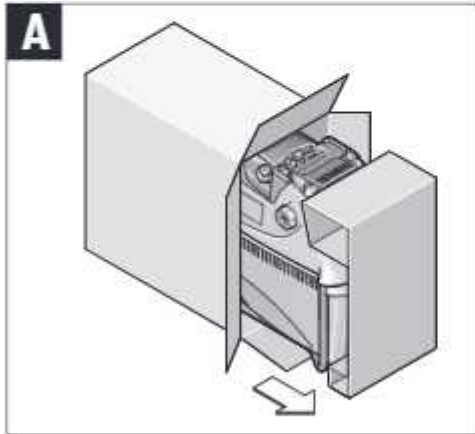
- |  |  |   |
|--|--|---|
| <b>de</b> Originalbetriebsanleitung          | <b>tr</b> Orijinal işletme talimatı                | <b>mk</b> Оригинално упатство за работа |
| <b>en</b> Original instructions              | <b>pl</b> Instrukcja oryginalna                    | <b>sr</b> Originalno uputstvo za rad    |
| <b>fr</b> Notice originale                   | <b>cs</b> Původní návod k používání                | <b>sl</b> Izvirna navodila              |
| <b>es</b> Manual original                    | <b>sk</b> Pôvodný návod na použitie                | <b>hr</b> Originalne upute za rad       |
| <b>pt</b> Manual original                    | <b>hu</b> Eredeti használati utasítás              | <b>et</b> Algupärane kasutusjuhend      |
| <b>it</b> Istruzioni originali               | <b>ru</b> Оригинальное руководство по эксплуатации | <b>lv</b> Instrukcijas oriģinālvalodā   |
| <b>nl</b> Oorspronkelijke gebruiksaanwijzing | <b>uk</b> Оригінальна інструкція з експлуатації    | <b>lt</b> Originali instrukcija         |
| <b>da</b> Original brugsanvisning            | <b>kk</b> Пайдалану нұсқаулығының түпнұсқасы       |   |
| <b>sv</b> Bruksanvisning i original          | <b>ro</b> Instrucțiunile originale                 |   |
| <b>no</b> Original driftsinstruks            | <b>bg</b> Оригинална инструкция                    |   |
| <b>fl</b> Alkuperäiset ohjeet                |  |   |
| <b>el</b> Προτότυπο οδηγιών χρήσης           |  |   |

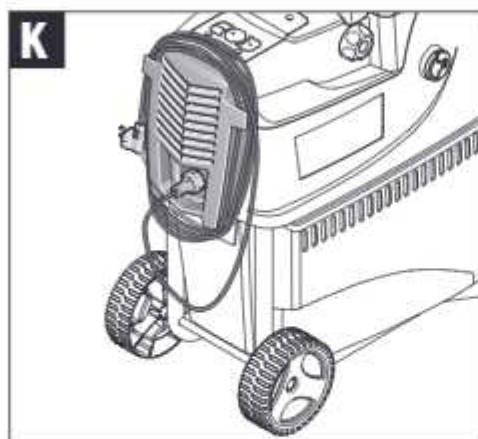
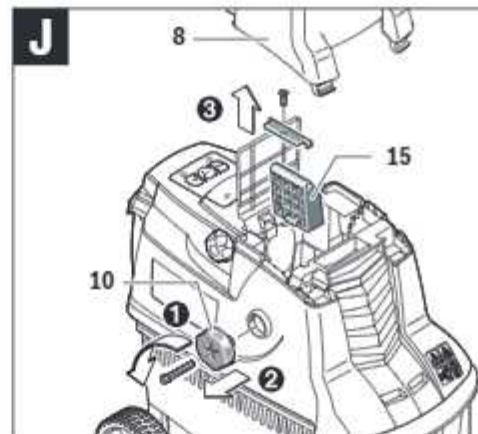
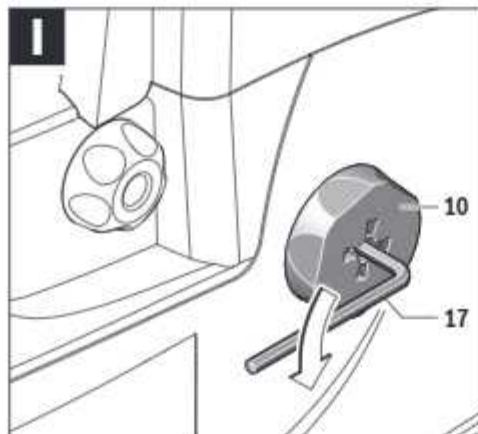
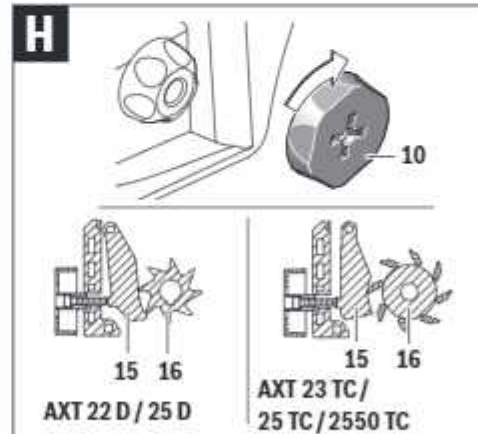
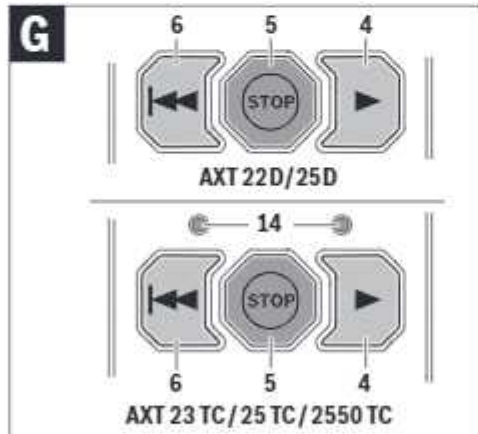


Deutsch.....	Seite	6
English.....	Page	14
Français.....	Page	22
Español.....	Página	31
Português.....	Página	40
Italiano.....	Página	49
Nederlands.....	Página	59
Dansk.....	Side	67
Svenska.....	Sida	75
Norsk.....	Side	83
Suomi.....	Sivu	91
Ελληνικά.....	Σελίδα	98
Türkçe.....	Sayfa	108
Polski.....	Strona	116
Česky.....	Strana	126
Slovensky.....	Strana	134
Magyar.....	Oldal	143
Русский.....	Страница	152
Українська.....	Сторінка	163
Қазақша.....	Бет	172
Română.....	Pagina	183
Български.....	Страница	191
Македонски.....	Страна	201
Srpski.....	Strana	209
Slovensko.....	Stran	217
Hrvatski.....	Stranica	225
Eesti.....	Lehekülg	233
Latviešu.....	Lappuse	241
Lietuviškai.....	Puslapis	250



4 |





## Nakon šišanja tratine/Spremanje

Sjeckalica se ne smije čistiti visokotlačnim uređajima za čišćenje ili sa tekućom vodom.

Temeljito očistite vanjske površine vrtnog uređaja sa mekom četkom i krpom. Za čišćenje ne koristite vodu i otapala ili sredstva za poliranje. Odstranite sve nakupine trave i stranih materijala, posebno sa otvora za hlađenje 3.

Vrtni uređaj spremite na suho mjesto. Na uređaj ne stavljajte nikakve druge predmete.

Priključni kabel se može spremati na sjeckalici, kao što je prikazano na slici (samo za Vel. Britaniju). (vidjeti sliku K).

Sjeckalica se prema slici B može spremati nakon demontaže lijevka za punjenje (vidjeti i „Montaža lijevka za punjenje (vidjeti slike E–F)“).

## Servisiranje i savjetovanje o primjeni

[www.bosch-garden.com](http://www.bosch-garden.com)

Kod svih upita i naručivanja rezervnih dijelova molimo neizostavno navesti 10-znamenkasti kataloški broj sa tipske pločice vrtnog uređaja.

### Hrvatski

Robert Bosch d.o.o.  
Kneza Branimira 22  
10040 Zagreb  
Tel.: (01) 2958051  
Fax: (01) 2958050

## Zbrinjavanje

Vrtne uređaje, pribor i ambalažu treba dostaviti na ekološki prihvatljivo recikliranje.

Vrtne uređaje ne bacajte u kućni otpad!

### Samo za zemlje EU:



Prema Europskim smjernicama 2012/19/EU za električne i elektroničke stare uređaje, neuporabivi električni i elektronički uređaji moraju se odvojeno sakupljati i dovesti na ekološki prihvatljivo recikliranje.

Zadržavamo pravo na promjene.

## Eesti

### Ohutusnõuded

**Tähelepanu! Lugege järgmised juhised tähelepanelikult läbi.**

**Tutvuge aiatööriista käsitsuselementide ja nõuetekohase kasutamise kohta. Hoidke kasutusjuhend hilisemaks kasutamiseks hoolikalt alles.**

### Aiatööriistal olevate sümbolite selgitus



Üldine oht.



Lugege läbi kasutusjuhend.



Enne mis tahes töid löikemehhanismi kallal lülitage seade välja ja eemaldage toitepistik pistikupesast. Kui toitejuhe saab töö käigus vigastada või lõigatakse läbi, ärge puudutage toitejuhet, vaid lülitage kohe välja asjaomase vooluringi kaitse. Ärge kasutage seadet, mille toitejuhe on vigastatud.



Kandke alati kaitsekindaid, turvajalatseid ja pikki pükse.



Pöörlev löiketera on ohtlik. Ärge asetage oma käsi ja jalgu avasse, kui seade töötab.



Veenduge, et eemalepaiskuvad võõrkehaded ei vigasta läheduses viibivaid inimesi.

## 234 | Eesti



Hoiatus: Viibige töötavast aiatööriistast ohutus kauguses.



Enne seadme puudutamist oodake, kuni kõik osad on täielikult seiskunud.



Kandke kaitseprille.



Kandke kuulmiskaitsevahendeid.



Ärge kasutage aiatööriista vihma käes ja ärge jätke seda vihma kätte.



Ärge astuge kogumismahuti peale.

### Käsitsemine

- ▶ **Kui seade on tööle rakendatud, ärge viige oma käsi täitmislehtrisse 8. Pärast väljalülitamist pöörleb löiketera veel mõne sekundi.**
- ▶ Ärge lubage aiatööriista kasutada lastel ja inimestel, kes ei täida käesolevaid ohutusnõudeid. Seadme kasutaja iga võib olla piiratud konkreetse riigi seadustega. Kasutusvälisel ajal hoidke aiatööriista lastele kättesaamatus kohas.
- ▶ Seda aiatööriista ei tohi kasutada inimesed (sealhulgas lapsed), kelle füüsilised või vaimsed võimed on piiratud või kellel puuduvad seadme kasutamiseks vajalikud kogemused ja teadmised, välja arvatud juhul, kui nad kasutavad tööriista nende turvalisuse eest vastutava isiku järelevalve all, kes annab neile juhiseid seadme kasutamiseks.
- Et välistada aiatööriistaga mängimise võimalust, ei tohi jätta lapsi aiatööriista lähedusse järelevalveta.
- ▶ Enne sisselülitamist tuleb seade vastavalt käesolevale kasutusjuhendile kokku panna.
- ▶ Turvalisuse suurendamiseks soovitame kasutada max 30 mA käivitusvooluga rikkevoolukaitse-lüliti (RCD). Rikkevoolukaitse-lüliti tuleks iga kord enne seadme kasutamist üle kontrollida.
- ▶ Kasutage välistingimuste jaoks sobivat pritsmekindlat pikendusjuhet.
- ▶ Ärge puudutage pistikut ja pistikupesa märgade kätega.
- ▶ Ärge sõitke toitejuhtmest ega pikendusjuhtmest üle, ärge pigistage ega tõmmake seda, kuna see võib juhet vigastada. Kaitske toitejuhet kuumuse, õli ja teravate servade eest.
- ▶ Töötamise ajal ei tohi 3 meetri raadiuses olla teisi inimesi ega loomi. Seadme kasutaja vastutab tööpiirkonnas viibivate kõrvaliste inimeste eest.
- ▶ Bosch tagab seadme häireteta töö ainult originaaltarvikute kasutamisel.
- ▶ Enne seadme kasutuselevõttu lugege läbi kasutusjuhend.
- ▶ Ärge kandke laiu ja rippuvaid rõivaid, sülle, lipse jmt.
- ▶ Kasutage seadet ühetasase ja kõva pinnasega kohas, kus ei ole teisi esemeid (piisavas kauguses seintest ja teistest mitteliikuvatest esemetest).

- ▶ Ärge kasutage seadet kruusasel või sillutatud pinnal. Väljaviskuv materjal võib põhjustada vigastusi.
- ▶ Enne kasutuselevõttu kontrollige, kas kõik kruvid, mutrid ja teised kinnitusdetailid on korralikult kinni ja kas kõik kaitseseadised ja katted on oma kohal. Vahetage välja vigastatud ja mitteleotavad hoiatussildid.
- ▶ Enne käivitamist veenduge, et täitmislehter on vaba.
- ▶ Hoidke nägu ja keha täitmislehtrist eemal.
- ▶ Veenduge, et Teie käed ja teised kehaosad ja Teie riided ei satu täitmislehtrisse, väljaviskeavasse ega seadme liikuvate osade lähedusse.
- ▶ Hoidke alati tasakaalu ja võtke stabiilne asend. Ärge kummarduge liiga kaugele ette. Täitmise ajal ärge seiske seadme jalast kõrgemal.
- ▶ Aiatööriistaga töötades olge väljaviskeavast piisaval kaugusel.
- ▶ Veenduge, et seadmesse sisestatavad jäätmed ei sisalda metallesemeid, kive, pudeleid, purke ega teisi võõrkehasid.
- ▶ Kui löikemehhanism tabab võõrkeha, kui seade teeb ebaharilikku müra või hakkab vibreerima, lülitage seade löikemehhanismi seiskamiseks kohe välja. Tõmmake toitepistik pistikupesast välja ja toimige järgmiselt:
  - Tehke kindlaks vigastused.
  - Vahetage välja või parandage kõik kahjustatud osad.
  - Kontrollige, kas detailid on lahti ja vajaduse korral pingutage need kinni.
- ▶ Kui Teil ei ole asjaomast väljaõpet, ärge püüdke aiatööriista ise parandada.
- ▶ Veenduge, et töödeldav materjal ei jää väljaviskepiirkonda kinni; see takistab edasiliikumist ja võib täitmislehtris põhjustada tagasilöögi.
- ▶ Kui seade ummistub, lülitage seade välja ja oodake, kuni löikemehhanism seiskub. Enne kui ummistust kõrvaldama asute, tõmmake toitepistik pistikupesast välja.
- ▶ Kontrollige, kas katted ja kaitseseadised on terved ja õigesti paigaldatud. Enne kasutamist teostage vajalikud hooldus- ja puhastustööd.
- ▶ Ärge püüdke muuta mootori pöörete arvu. Probleemi korral pöörduge Boschi remonditöökotta.
- ▶ Hoidke ventilatsiooniavad vabad jääkidest ja mustusest, et hoida ära mootori kahjustumist ja võimalikku tulekahju.
- ▶ Ärge kunagi tõstke ega kandke töötava mootoriga aiatööriista.
- ▶ Lülitage seade välja, oodake, kuni löikemehhanism seiskub ja tööpiirkonnast lahkudes tõmmake toitepistik alati pistikupesast välja.
- ▶ Ärge kallutage seadet töötamise ajal.
- ▶ Ärge jätke seadet vihma kätte. Hoidke seadet ainult kuivas kohas.
- ▶ Kasutage agregaatorit, seejärel automaatse pingeregulaatoriga agregaatorit, et vältida ülepingest tingitud kahjustusi.



## Hooldus ja hoidmine

- ▶ Kui seadet on vaja hooldada, kontrollida, hoiule panna või kui seadmel on vaja vahetada lisatarvikuid, lülitage seade välja, eemaldage toitepistik pistikupesast ja laske seadmel jahtuda. Iga kord enne kontrollimist ja seadistamist veenduge, et kõik liikuvad osad on seiskunud.
- ▶ Hooldage seadet korralikult ja hoidke seade puhas.
- ▶ Kontrollige aiatööriista ja asendage kulunud ja vigastatud osad tööohutuse tagamiseks uutega.
- ▶ Veenduge, et varuosad pärinevad Boschilt.
- ▶ Kui kasutate pikendusjuhet, ei tohi see olla nõrgem seadme toitejuhtmest.
- ▶ Kontrollige toitejuhet ja pikendusjuhet korrapäraselt ja veenduge, et need ei ole vigastatud ega kulunud. Kui juhtmed on vigastatud, ei tohi seadet tööle rakendada.
- ▶ Lõikemehhanismi seadistamisel pidage meeles, et kuigi mootori voolubarustus on katkenud ja mootorit ei ole võimalik sisse lülitada, liigub lõikemehhanism sellegipoolest, kui mootorit käega pöörata.
- ▶ Ärge püüdke katkestit välja lülitada.

## Seadme ja selle funktsioonide kirjeldus



**Kõik ohutusnõuded ja juhised tuleb läbi lugeda.** Ohutusnõuete ja juhiste eiramise tagajärjeks võib olla elektrilöök, tulekahju ja/või rasked vigastused.

## Nõuetekohane kasutamine

Seade on ette nähtud aiajäätmete purustamiseks kompostimise eesmärgil; purustada saab nii taimi kui ka puuoksi.

Kogumismahuti on ette nähtud purustatud jäätmete kogumiseks ning täitmislehtri ja etteandeabinõu hoidmiseks. Kogumismahutit ei tohi kasutada muul otstarbel.

## Tarnekomplekt

Võtke aiatööriist ettevaatlikult pakendist välja ja kontrollige, kas tarnekomplektis sisalduvad kõik allpool loetletud osad:

- Oksapurustaja
- Täitmislehter
- Etteandeabinõu
- Kogumismahuti
- Kasutusjuhend

Kui mõni osa on puudu või kahjustatud, pöörduge müügiesindusse.

Täielikult kokkupandud aiatööriista kaal on umbes 30,5 – 31,3 kg. Aiatööriista väljavõtmisel pakendist kasutage vajaduse korral teiste inimeste abi.

## Seadme osad

Aiatööriista osade numeratsiooni aluseks on jooniste leheküljel toodud numbrid.

- 1 Rataslega alusraam
- 2 Võrgupistik\*\*
- 3 Ventilatsiooniavad
- 4 Roheline nupp
- 5 Punane „Stop“-nupp
- 6 Kollane nupp
- 7 Etteandeabinõu
- 8 Täitmislehter
- 9 Lukustusnupp
- 10 Reguleerimisnupp
- 11 Kogumismahuti
- 12 Seerianumber
- 13 Lõikemehhanismi kate
- 14 LED-tuli (üksnes mudelil AXT 23 TC/ 25 TC 2550 TC)
- 15 Surveplaat
- 16 Lõikevalts
- 17 Sisekuuskantvõti\*

\*\* sõltuvalt kasutusriigist

\* Tarnekomplekt ei sisalda kõiki kasutusjuhendis olevatel joonistel kujutatud või kasutusjuhendis nimetatud lisatarvikuid. Lisatarvikute täieliku loetelu leiate meie lisatarvikute kataloogist.

## Tehnilised andmed

Oksapurnustaja		AXT 22 D	AXT 25 D	AXT 23 TC	AXT 25 TC	AXT 2550 TC
Tootenumber	3 600 ...	H03 0..	H03 1..	H03 2..	H03 3..	H03 3..
Nimivõimsus, S 6 (40/60 s) <sup>1)</sup>	W	2200	2500	2300	2500	2500
Nimivõimsus, S 1	W	2000	2300	2100	2300	2300
Tühikäigupöörded	min <sup>-1</sup>	40	40	40	40	40
Lõikesüsteem		Freesvalts	Freesvalts	„Turbine-Cut“	„Turbine-Cut“	„Turbine-Cut“
Max. Materjali max läbilase	kg/h	180 <sup>2)</sup>	190 <sup>2)</sup>	215 <sup>2)</sup>	230 <sup>2)</sup>	230 <sup>2)</sup>
Max. Oksa max läbimõõt	mm	38 <sup>2)</sup>	40 <sup>2)</sup>	42 <sup>2)</sup>	45 <sup>2)</sup>	45 <sup>2)</sup>
Kogumismahuti	l	53	53	53	53	53
Kaal EPTA-Procedure 01/2003 järgi	kg	31,3	31,3	30,5	30,5	30,5
Kaitseaste		⊕ / I	⊕ / I	⊕ / I	⊕ / I	⊕ / I

<sup>1)</sup>Töörežiim S 6 (40%) tähistab profiili, mille puhul seade töötab 40 s koormusel ja 60 s tühikäigul. Praktikas on lubatud töötada püsirežiimis.

<sup>2)</sup>Sõltuvalt purustatava materjali struktuurist.

Sisselülitamine tekitab lühiajaliselt pinge kõikumist. Ebasoodsate võrgutingimuste korral võib tekkida häireid teiste seadmete töös. Häireid ei teki, kui vooluvõrgu närvakistus on väiksem kui 0,36 oomi.

## Andmed müra/vibratsiooni kohta

Müratase määratud kooskõlas standardiga EN 50434.

Seadme A-korrigeeritud müratase on üldjuhul:

Helirõhu tase

Helivõimsuse tase

Mõõtemääramatus K

**Kasutage kuulmiskaitsevahendeid!**

	3 600 ...	H03 0.. H03 1..	H03 2.. H03 3..
dB(A)		81	82
dB(A)		89	90
dB		-3	-2

## Vastavus normidele

Kinnitame ainuvastutajana, et punktis „Tehnilised andmed“ kirjeldatud toode on vastavuses direktiivides 2011/65/EL, 2014/30/EL, 2006/42/EÜ, 2000/14/EÜ ja viidatud direktiivide muudetud redaktsioonides sätestatud asjakohaste nõuetega ning järgmistele standardidele: EN 60335-1, EN 50434.

2000/14/EÜ: Garanteeritud helivõimsuse tase:

Vastavuse hindamise meetod vastavalt lisale V.

	3 600 ...	H03 0.. H03 1..	H03 2.. H03 3..
dB(A)		92	92

Tootekategooria: 50

Tehniline toimeik (2006/42/EÜ, 2000/14/EÜ) saadaval:

Bosch Lawn and Garden Ltd., PT-LG/ENS23,

Stowmarket, Suffolk IP14 1EY, England

Henk Becker  
Executive Vice President  
Engineering

Helmut Heinzelmann  
Head of Product Certification  
PT/ETM9

*Henk Becker* i.v. *H. Heinzelmann*

Robert Bosch GmbH, Power Tools Division  
70764 Leinfelden-Echterdingen, GERMANY  
01.08.2014

238 | Eesti

## Montaaž

### Tööohutus

- ▶ **Tähelepanu!** Enne hooldus- ja puhastustööd lülitage aiatööriist välja ja eemaldage toltepeistik pistikupesast. Lülitage seade välja ka juhul, kui toltejuhe on vigastatud või keerdu läinud.

**Kontrollige võrgupinge:** Võrgupinge peab vastama seadme andmesildil märgitud pingele. Andmesildil märgitud 230 V seadmeid võib kasutada ka 220 V/240 V võrgupinge korral.

Vooluringi kaitse peab olema järgmine:

**AXT 22 D/25 D/23 TC/25 TC/2500 TC - 13 A**

Liiga väikese ristlõikega pikendusjuhe põhjustab seadme jõudluse olulise vähenemise. Kuni 25 m pikkuse juhtme puhul peab ristlõige olema vähemalt 3 x 1,5 mm<sup>2</sup>, üle 25 m pikkuse juhtme puhul vähemalt 2,5 mm<sup>2</sup>.

- ▶ **ETTEVAATUST:** Nõuetele mittevastavad pikendusjuhtmed võivad olla ohtlikud. Pikendusjuhe, pistik ja pistikupesad peavad olema veekindlad ja ette nähtud kasutamiseks välitingimustes.

Juhtmete ühenduskohad peavad olema kuivad ja ei tohi lebada maapinnal.

Turvalisuse suurendamiseks soovime kasutada max 30 mA käivitusvooluga rikkevoolukaitselüliti (RCD).

Rikkevoolukaitselüliti tuleks iga kord enne seadme kasutamist üle kontrollida.

Kui toltejuhe on vigastatud, tuleb see lasta parandada Boschi elektriliste tööriistade volitatud remonditöökojas.

Kaablitrumli kasutamisel peab see olema lahti keritud.

## Montaaž

Võtke seade pakendist välja. (vt jooniseid A - D).

### Täitmislehtri paigaldus (vt jooniseid E - F)

- Keerake löikemehhanismi kate 13 taha.
- Kinnitage täitmislehter 8 seadme külge ja vabastage seejärel löikemehhanismi kate 13.
- Suruge täitmislehter 8 alla ja keerake punane lukustusnupp 9 lõpuni päripäeva, et täitmislehtrit 8 lukustada; selleks tuleb lukustusnuppu 9 keerata umbes 5 täispöört.

## Kasutamine

### Kasutuselevõtt (vt joonist G)

- ▶ Asetage seade alati ühetasasele horisontaalsele pinnale. Ärge kallutage ega liigutage seadet töötamise ajal.
- ▶ Mootor jätkab pärast väljalülitamist töötamist!

Eemaldage juurepallide küljest muld. Vöörkehad nagu kivid, klaas, metall, riidetükid ja plastmaterjalid ei tohi sattuda täitmislehtrisse 8. Vastasel juhul võib löikevalt 16 viga saada.

Täitmislehter 8 peab olema tühi.

### Sisselülitamine

Vajutage rohelisele nupule 4.

### Väljalülitamine

Vajutage punasele „Stop“ nupule 5.

Mehaanika kaitsmiseks ei saa Te aiatööriista 2 sekundi jooksul uuesti käivitada.

### Taaskäivituskaitse

Pärast vooluvarustuse katkemist lülitub seade välja.

Vooluvarustuse taastumisel ei lülitu seade automaatselt sisse.

### Pöörlemis-suuna muutmise

Pöörlemis-suuna muutmiseks vajutage kollasele nupule 6 ja hoidke seda all.

Löikevalt 16 hakkab liikuma vastupidises suunas ning kinni kiitunud materjal vabaneb.

### Ülekoormuskaitse

Liiga suur koormus (nt löikevalt 16 blokeerumisel) toob mõne sekundiga kaasa aiatööriista seiskumise, kõlab helisignaali.

Veateate kustutamiseks vajutage punasele stop-nupule. Seejärel käivitage aiatööriist vastupidises suunas.

Vajutage kollasele nupule 6 ja hoidke seda alla, et blokeerunud löikemehhanismi vabastada.

Kui rakendate aiatööriista tööle samas suunas, ei saa see käivitada ja kõlavad helisignaaliid.

Kui blokeeringut ei saa kõrvaldada, tuleb surveplaat 15 löikemehhanismist eemaldada.

Reguleerimisnuppu 10 tuleb seejuures keerata vastupäeva seni, kuni „kinni kiitunud“ materjal on vaba. Surveplaati 15 tuleb seejärel reguleerida (vt „Surveplaadi reguleerimine (vt joonist H)“).

### Tööjuhised

- ▶ Seadme kasutamise ajal kandke alati kaitseprille, kuulmiskaitsevahendit ja kaitsekindaid.
- ▶ Enne kasutamist kontrollige, kas kogumismahuti ja täitmislehter on korrektselt paigaldatud.

Seade on varustatud sensoritega. Kui kogumismahuti 11 ja täitmislehter 8 ei ole õiges asendis, ei lülitu seade sisse ja kõlab helisignaali (mudelil AXT 23 TC/ 25 TC 2550 TC vilguvad lisaks LED-tuled 14).

Veateate kustutamiseks vajutage punasele stop-nupule.

Asetage alajäätmed täitmislehtrisse. Löikevalt 16 tõmbab jäätmed automaatselt sisse.

- ▶ Seadmest väljalatuvad pikemad oksad võivad sissetõmbamisel vitsataoliselt enda ümber lüüa; seetõttu olge seadmest ohutus kauguses!

– Asetage alati sisse vaid nii palju materjali, et see ei ummista täitmislehtrit 8.

- Purustage närtsinud, niiskeid ja juba mitu päeva seisnud aiajäätmehoidurite vaheldumisi. See hoiab ära lõikemehhanismi **16** kinnikiilumise.
- Pehmeid jäätmehoidurite, näiteks köögijäätmehoidurite ärge purustage, vaid kompostige need kohe.
- Veenduge, et purustatud jäätmehoidurite saavad väljaviskeavast vabalt välja kukkuda – ummistusohht!
- Purustatud jäätmehoidurite ei tohi kinni katta ventilatsiooniasiad **3**.
- Vältige väljaviskeava ummistumist, sest see võib põhjustada purustatavate jäätmehoidurite tagasilöögi täitmislehtis **8**.

### Märkused

Olenevalt puidu liigist, vanusest ja niiskusastmest on oksid kergem või raskem purustada.

Parimad tulemused saavutate, kui purustate värskeid oksid kohe pärast lõikamist.

Pehmeid aiajäätmehoidurite tuleks purustada väikestes kogustes, seda eeskätt siis, kui jäätmehoidurite on märjad. Kinnikiildumist saab ära hoida, kui aeg-ajalt purustada oksid.

### Surveplaadi reguleerimine (vt joonist H)

Surveplaat **15** on välja reguleeritud tehases ja seda ei ole vaja enne seadme tööerakendamist reguleerida.

Surveplaadi **15** reguleerimine on vajalik kulumise tõttu (nt kui pikad oksad ripuvad ketitaoliselt üksteise küljes ja neid ei saa korralikult purustada).

Keerake pärisuunas töötava mootoriga seadmel (roheline nupp **4**) reguleerimisnupp **10** sammhaaval päripäeva, kuni on kuulda lihvimishele (lõikevalt **16** lihvib surveplaadi **15** õigele kaugusele, kusjuures väljaviskeavast kukub välja alumiiniumipuru).

Selle kontrollimiseks veenduge, kas kogumismahuti **11** on alumiiniumipuru.

Reguleerige vaid nii palju, kui vaja, sest vastasel korral kulub surveplaat **15** asjatult.

## Vea otsing

Kui aiatööriist ei peaks teinekord veatult töötama, leiate järgmisest tabelist tõrgete kirjeldused, tõrgete võimalikud põhjused ja juhisid tõrgete kõrvaldamiseks. Kui probleem siiski ei kao, pöörduge volitatud remonditöökotta.

- **Tähelepanu!** Enne hooldus- ja puhastustööd lülitage aiatööriist välja ja eemaldage tolteplistik pistikupesast. Lülitage seade välja ka juhul, kui toltejuhe on vigastatud või keerdu läinud.

Tunnus	Võimalik põhjus	Kõrvaldamine
Aiatööriist ei tööta	Kogumismahuti ei ole õigesti paigaldatud	Paigaldage kogumismahuti õigesti
	Täitmislehter ei ole õigesti paigaldatud	Paigaldage täitmislehter õigesti
	Pistikupesa on defektne	Kasutage teist pistikupesa
	Pikendusjuhe on vigastatud	Kontrollige toltejuhe üle ja vahetage välja, kui see on vigastatud
	Aiatööriist on üle kuumenenud	Oodake, kuni aiatööriist on jahtunud
	Kaitse on rakendunud	Vahetage kaitse välja
Kõlab helisignaali (mudelil AXT 23 TC/ 25 TC 2550 TC vilgub lisaks kaks LED-tuld) ja aiatööriist ei käivitu	Kogumismahuti/täitmislehter ei ole õigesti paigaldatud	Veenduge, et kogumismahuti paikneb õiges asendis Veenduge, et täitmislehter on õiges asendis ja punane lukustusnupp on keeratud lõpuni päripäeva
Aiatööriist annab korduvalt kolmekordse helisignaali ja ei käivitu. (mudelite AXT 23 TC/ 25 TC/2550 TC puhul vilguvad lisaks kaks LED-tuld)	Elektroniiline juhtmoodul on üle kuumenenud	Vajutage stopp-nupule. Oodake, kuni seade on jahtunud. Seade annab 2 sekundi vältel helisignaali ja lülitit läheb ooterežiimile.
Üks LED-tuli vilgub (mudelil AXT 23 TC/ 25 TC 2550 TC)	Puudub; LED-tulede vilkumine on normaalne; aiatööriist on ühendatud vooluvõrku ja töövalmis	

## 240 | Eesti

Tüüpsed	Võimalik põhjus	Kõrvaldamine
Aiatööriist annab perioodiliselt helisignaali ja ei käivitu, viga ei saa STOP-nupule vajutamisega kõrvaldada (mudelitel AXT 23 TC/25 TC/2550 TC vilguvad lisaks kaks LED-tuld)	Alapingekaitse	Käivitage aiatööriist uuesti. Kontrollige, kas pikendusjuhe vastab nõuetele (pikendusjuhtme ebapiisav kvaliteet võib põhjustada häireid) Kui kasutate agregaatorit, kontrollige, kas see toimib veatult.
Aiatööriist annab 10 sekundi vältel pideva helisignaali ja ei käivitu, viga ei saa STOP-nupule vajutamisega kõrvaldada (mudelitel AXT 23 TC/25 TC/2550 TC vilguvad lisaks kaks LED-tuld)	Elektrooniline juhtmoodul on defektne	Pöörduge Boschi tööriistade volitatud hooldekeskusse
Jäätmeid ei tõmmata sisse	Jäätmed on mürjad ja pehmed	Jäätmete lökkamiseks aiatööriista kasutage etteandebabinud
	Jäätmed jäävad aiatööriista kinni	Eemaldage kinnikiilunud jäätmed (kandke alati aiakindaid) Vajutage pöörlemissuuna muutmise nupule (vt „Pöörlemissuuna muutmine“)
Jäätmeid ei purustata täielikult ning oksad ripuvad ketitaoliselt üksteise küljes	Surveplaati tuleb reguleerida	vt „Surveplaadi reguleerimine (vt joonist H)“
Lõikevaltisi ja surveplaadi vahele kinnijäänud materjali ei saa vabastage pöörlemissuuna muutmise nupuga	Surveplaat on valesti paigaldatud	Suruge reguleerimisnupp <b>10</b> sisse, torgake sisekuuskantvõti <b>17</b> (5 mm – ei sisaldu tarnekomplektis) kruvipea avasse, keerake päripäeva ja vabastage reguleerimiskruvi ja koos sellega ka surveplaat (vt joonist I) Pärast blokeeringu kõrvaldamist reguleerige surveplaati (vt „Surveplaadi reguleerimine (vt joonist H)“)

## Hooldus ja puhastus

- ▶ **Tähelepanu!** Enne hooldus- ja puhastustööd lülitage alatööriist välja ja eemaldage tolteplistik pistikupesast. Lülitage seade välja ka juhul, kui toltejuhe on vigastatud või keerdu läinud.
- ▶ **Aiatööriistaga töötades ja hooldus- ning puhastustööd tehke kandke alati kaitsekindaid.**

**Märkus:** Pikaajalise ohutu töö tagamiseks teostage regulaarselt järgmisi hooldustöid.

Kontrollige regulaarselt, ega seadmel ei esine kahjustusi nagu lahtised või vigastatud lõiketerad, lõdvad ühendused ja kulumud või kahjustatud osad.

Kontrollige, kas katted ja kaitseseadised on terved ja õigesti paigaldatud. Enne kasutamist teostage vajalikud hooldus- ja puhastustööd.

Aiatööriist on hoolikalt valmistatud ja testitud. Kui aiatööriist läheb sellest hoolimata rikki, tuleb see lasta parandada Boschi elektriliste tööriistade volitatud remonditöökojas.

## Surveplaadi mahavõtmine (vt joonist J)

- ▶ **Tähelepanu!** Enne hooldus- ja puhastustööd lülitage alatööriist välja ja eemaldage tolteplistik pistikupesast. Lülitage seade välja ka juhul, kui toltejuhe on vigastatud või keerdu läinud.
- ▶ **Aiatööriistaga töötades ja hooldus- ning puhastustööd tehke kandke alati kaitsekindaid.**

Nõuetekohasel kasutamisel ja reguleerimisel töötavad lõikevaltisi **16** ja surveplaat **15** mitu aastat.

Surveplaadi **15** mahamonteerimiseks, puhastamiseks ja väljavahetamiseks toimige järgmiselt:

- Keerake surveplaadi kruvi vastavalt joonisele täielikult lahti.
- Tõstke surveplaat **15** kruvikeerajaga välja. Kokkupanek toimub vastupidises järjekorras, kusjuures surveplaati **15** tuleb seejärel reguleerida (vt „Surveplaadi reguleerimine (vt joonist H)“).

## Pārast tūo lōppu

Oksapurustajat ei tohi puhastada kōrgsurvepesuri ja voolava veega.

Puhastage aiatōōriista vāļispind pōhjalikult pehme harja ja lapiga. Ārge kasutage vett ega lahusteid vōi poleerimisvahendeid. Eemaldage kōik rohujāāgid ja kinnijāānud osakesed, eelkōige veenduge, et ventilātsiooniavad 3 on puhtad.

Hoidke seadet kuivas kohas. Ārge asetage seadme peale teisi esemeid.

Toitejuhēt hoitakse vastavalt joonisele oksapurustaja kōļjes (vaid UK). (vt joonist K).

Oksapurustaja saab pārst tātmisslehtri eemaldamist vastavalt joonisele B hoiule panna (vt ka „Tātmisslehtri paigaldus (vt jooniseid E – F“).

## Klienditeenindus ja mūūgijārgne nōustamine

[www.bosch-garden.com](http://www.bosch-garden.com)

Jārelepārimiste esitamisel ja varuosade tellimisel nāidake kindlasti āra seadme andmesīdīl olev 10-kohaline tootenumbers.

### Eesti Vabariik

Mercantile Group AS  
Boschi elektriliste kāsītōōriistade remont ja hooldus  
Pārmu mnt. 549  
76401 Saue vald, Laagri  
Tel.: 6549 568  
Faks: 679 1129

## Kasutuskōļbmatuks muutunud seadmete kāsītus

Aiatōōriistad, lisatarvikud ja pakend tuleb keskkonnasāāstlikult ringlusse vōtta.

Ārge visake kasutusressursi ammandanud aiatōōriistu olmejāātmete hulka!

### Ūksnes EL liikmesriikidele:



Vastavalt Euroopa Liidu direktīvīle 2012/19/EL elektrī- ja elektroonikaseadmete jāātmete kohta ning direktīvi kohaldamīsele liikmesriikides tuleb kasutusressursi ammandanud elektrīlīsed tōōriistad eraldi kokku koguda ja keskkonnasāāstlikult ringlusse vōtta.

Tootja jātāb endale ōlguse muudatuste tegemīseks.

## Latviešu

### Drošības noteikumi

**Uzmanību! Rūpīgi izlasiet tālāk sniegtos norādījumus. Iepazīstieties ar dārza instrumenta vadības elementiem un tā pareizu lietošanu. Pēc izlasišanas saglabājiet lietošanas pamācību turpmākai izmantošanai.**

### Uz dārza instrumenta korpusa attēloto simbolu skaidrojums



Vispārēja rakstura brīdinājuma zīme.



Izlasiet šo lietošanas pamācību.



Veicot jebkādas darbības ar griezējmechānismu, izslēdziet dārza instrumentu un atvienojiet to no elektrotīkla kontaktligzdas. Ja darba laikā tiek bojāts vai pārgriezts instrumenta elektrokabelis, nepieskarieties tam, bet nekavējoties deaktivizējiet drošinātāja ierīci elektrobarošanas ķēdē. Nelietojiet dārza instrumentu, ja ir bojāts tā elektrokabelis.



Darba laikā nēsājiet aizsargcimdus, stabilus apavus un garās bikses.



Rotējošie griezējasmēņi ir bīstami. Dārza instrumenta darbības laikā neievietojiet tā izvadrūkā rokas vai kājas.

